

# ARRAM CONSULTORES

**SEPARATA A PROYECTO TÉCNICO ADMINISTRATIVO  
PARA DESARROLLO DE PLANTA DE  
ALMACENAMIENTO “JILGUERO ST1” DE 10 MW Y 40  
MWh, E INFRAESTRUCTURAS DE EVACUACIÓN  
ASOCIADAS EN EL T.M DE POLLENÇA (ISLAS  
BALEARES)**

---

## **ORGANISMO AFECTADO:**

CONSEJERÍA DE TURISMO, CULTURA Y DEPORTES.  
DIRECCIÓN GENERAL DE CULTURA

***Promotor: ATLANTICA ENERGIA SOSTENIBLE ESPAÑA, SL.U***

***Autor: José Enrique Gamero Blanco***

octubre de 2024

<b>MEMORIA</b> .....	<b>3</b>
<b>1. DOCUMENTACIÓN GENERAL</b> .....	<b>36</b>
1.1.    PROMOTOR.....	36
1.2.    AUTOR DEL PROYECTO .....	36
1.3.    OBJETO DEL PROYECTO .....	36
1.4.    LOCALIZACIÓN .....	36
1.5.    ORGANISMO AFECTADO .....	37
1.6.    NORMATIVA APLICABLE.....	37
<b>2. DESCRIPCIÓN GENERAL DE LA INSTALACIÓN</b> .....	<b>42</b>
2.1.    POTENCIAS DEFINIDAS EN LA PLANTA DE ALMACENAMIENTO.....	42
2.2.    CONFIGURACIÓN DEL SISTEMA .....	43
<b>3. DESCRIPCIÓN TÉCNICA DE LOS EQUIPOS</b> .....	<b>44</b>
3.1.    SISTEMA DE ALMACENAMIENTO .....	44
3.2.    POWER STATION .....	49
3.3.    CENTROS DE TRANSFORMACIÓN DE SERVICIOS AUXILIARES .....	51
<b>4. INSTALACIÓN ELÉCTRICA DE BAJA TENSIÓN</b> .....	<b>59</b>
4.1.    INTRODUCCIÓN.....	59
4.2.    CARACTERÍSTICAS Y PROCEDENCIA DE LA ENERGÍA.....	59
4.3.    CARACTERÍSTICAS Y SECCIONES DE LOS CONDUCTORES.....	59
4.4.    PUESTA A TIERRA .....	61
<b>5. INSTALACIÓN ELÉCTRICA DE ALTA TENSIÓN</b> .....	<b>62</b>
5.1.    INTRODUCCIÓN.....	62
5.2.    DESCRIPCIÓN DE LA LÍNEA.....	62
5.3.    CANALIZACIONES DE ALTA TENSIÓN .....	64
<b>6. INSTALACIONES AUXILIARES</b> .....	<b>66</b>
6.1.    SISTEMA DE MONITORIZACIÓN .....	66
6.2.    UPS.....	67
6.3.    POTENCIA DE SUMINISTRO SOLICITADA.....	67
<b>7. CAMPOS ELECTROMAGNÉTICOS</b> .....	<b>68</b>
<b>8. INSTALACIÓN DE PUESTA A TIERRA</b> .....	<b>69</b>
<b>9. OBRA CIVIL</b> .....	<b>71</b>
9.1.    EXCAVACIONES .....	71

9.2.	EXPLANACIONES .....	71
9.3.	CIMENTACIONES .....	71
9.4.	ZANJAS .....	71
9.5.	SISMO.....	72
<b>10.</b>	<b>LÍNEA DE EVACUACIÓN DE LA PLANTA DE ALMACENAMIENTO .....</b>	<b>73</b>
10.1.	Características generales. ....	73
10.2.	Trazado. ....	73
10.3.	Conductores.....	74
10.4.	Cable de fibra óptica PKP y caja de fusión. ....	75
10.5.	Terminales .....	75
10.6.	Empalmes. ....	75
10.7.	Sistema de puesta a tierra. ....	76
10.8.	Cajas de puesta a tierra .....	77
10.9.	Obra civil.....	78
<b>11.</b>	<b>CONSIDERACIONES FINALES.....</b>	<b>53</b>
	<b>ANEXOS .....</b>	<b>55</b>
	<b>ANEXO 1. RELACIÓN DE BIENES Y DERECHOS AFECTADOS .....</b>	<b>56</b>
	<b>ANEXO 2. COORDENADAS UTM DE LA LÍNEA DE ALTA TENSIÓN 15 KV .....</b>	<b>58</b>
	<b>PLANOS.....</b>	<b>489</b>

## **MEMORIA**

---

## 1. DOCUMENTACIÓN GENERAL

### 1.1. PROMOTOR

El promotor del presente proyecto es la entidad ATLANTICA ENERGIA SOSTENIBLE ESPAÑA, S.L.U., con domicilio social en C/ Albert Einstein, s/n 41092 Sevilla y con C.I.F. número B90424060.

Actúa en su representación D. Germán Pacheco Vázquez, provisto de DNI 28.493.622A.

### 1.2. AUTOR DEL PROYECTO

El técnico Autor del Proyecto, es D. José Enrique Gamero Blanco, colegiado núm. 399, del Colegio Oficial de Ingenieros Industriales de Extremadura.

### 1.3. OBJETO DEL PROYECTO

El presente Proyecto Técnico Administrativo se redacta con objeto de describir y justificar las instalaciones correspondientes al sistema de almacenamiento de 10 MW de potencia, siendo la energía acumulada 40 MWh y su infraestructura de evacuación asociada,

Todo ello realizado de acuerdo a la legislación vigente, con el objeto de obtener la Autorización Administrativa Previa y de Construcción de la, Planta de Almacenamiento "JILGUERO ST1" y su infraestructura de evacuación asociada.

### 1.4. LOCALIZACIÓN

La planta de almacenamiento "JILGUERO ST1" se encuentra ubicada en el Término Municipal de POLLENÇA. Las características de la ampliación objeto serán las siguientes:

LOCALIZACIÓN DE LA PLANTA DE ALMACENAMIENTO	
Término Municipal	Pollença (ISLAS BALEARES)
Región	Islas Baleares
País	España
Latitud	39° 53' 7.35416"
Longitud	3° 3' 23.61778"
Altitud	31 m s.n.m.

Relación de parcelas afectadas por la planta de almacenamiento y la línea de alta tensión, serán las siguientes:

Datos de las parcelas afectadas por la Planta de Almacenamiento "JILGUERO ST1" y línea de Alta Tensión				
Termino Municipal	Polígono	Parcela	Ref. Catastral	Ocupación
POLLENÇA	3	184	07042A00300184	Parcial

Las coordenadas características del proyecto se muestran en la siguiente tabla:

PLANTA DE ALMACENAMIENTO "JILGUERO ST1" 10 MW			
COORDENADAS	X	Y	Huso
UTM ETRS89	504836.05	4415036.75	31

El acceso a la planta de almacenamiento se realizará a través del punto de coordenadas en la carretera MA-2220:

ACCESO	COORDENADAS	X	Y	Huso
Acceso 1	UTM ETRS89	506274.00	4415582.05	31

## 1.5. ORGANISMO AFECTADO

El organismo afectado por las instalaciones que se definen en el presente documento es:

- Dirección General de Cultura. Secretaría Autonómica de Cultura y Deportes. Consejería de Turismo, Cultura y Deportes. Gobierno de las Islas Baleares.

## 1.6. NORMATIVA APLICABLE

De acuerdo con el artículo 1º A/Uno del Decreto 462/1971 de 11 de marzo, por el que se dictan normas sobre la redacción de proyectos y la dirección de obras de edificación, en la ejecución de las obras deberán observarse las normas vigentes aplicables sobre construcción.

Serán por tanto de aplicación cuantas prescripciones figuren en las Normas, Instrucciones o Reglamentos Oficiales que guarden relación con las obras objeto de este Pliego, con sus instalaciones complementarias, o con los trabajos necesarios para realizarlas.

Además, se contemplarán todas aquellas normas que, por la pertenencia de España a la Unión Europea, sean de obligado cumplimiento en el momento la presentación del Proyecto Constructivo.

Será de aplicación asimismo la Ley 21/1992, de 16 de julio, de Industria.

Con tal fin, se incluye a continuación una relación no exhaustiva de la normativa técnica aplicable.

## ELECTRICIDAD

- Real Decreto 1183/2020, de 29 de diciembre, de acceso y conexión a las redes de transporte y distribución de energía eléctrica.
- Real Decreto 337/2014, de 9 de mayo, por el que se aprueban el Reglamento sobre condiciones técnicas y garantías de seguridad en instalaciones eléctricas de alta tensión y sus Instrucciones Técnicas Complementarias ITC-RAT 01 a 23.
- Real Decreto 223/2008, de 15 de febrero, por el que se aprueban el Reglamento sobre condiciones técnicas y garantías de seguridad en líneas eléctricas de alta tensión y sus instrucciones técnicas complementarias ITC-LAT 01 a 09.
- Real Decreto 842/2002, de 2 de agosto, por el que se aprueba el Reglamento electrotécnico para baja tensión, y sus Instrucciones Técnicas Complementarias.
- Real Decreto-ley 9/2013, de 12 de julio, por el que se adoptan medidas urgentes para garantizar la estabilidad financiera del sistema eléctrico.
- Real Decreto 1955/2000 de 1 de diciembre, por el que se regulan las actividades de transporte, distribución, comercialización, suministro y procedimientos de autorización de instalaciones de energía eléctrica.
- Ley 24/2013, de 26 de diciembre, del Sector Eléctrico.
- Real Decreto 413/2014, de 6 de junio, por el que se regula la actividad de producción de energía eléctrica a partir de fuentes de energía renovables, cogeneración y residuos.

- Real Decreto 1074/2015, de 27 de noviembre, por el que se modifican distintas disposiciones en el sector eléctrico.
- Real Decreto 1699/2011, de 18 de noviembre, por el que se regula la conexión a red de instalaciones de producción de energía eléctrica de pequeña potencia.
- Real Decreto 738/2015, de 31 de julio, por el que se regula la actividad de producción de energía eléctrica y el procedimiento de despacho en los sistemas eléctricos de los territorios no peninsulares
- Real Decreto 1047/2013, de 27 de diciembre, por el que se establece la metodología para el cálculo de la retribución de la actividad de distribución de energía eléctrica.
- Real Decreto 1048/2013, de 27 de diciembre, por el que se establece la metodología para el cálculo de la retribución de la actividad de distribución de energía eléctrica.
- Orden IET/1045/2014, de 16 de junio, por la que se aprueban los parámetros retributivos de las instalaciones tipo aplicables a determinadas instalaciones de producción de energía eléctrica a partir de fuentes de energía renovables, cogeneración y residuos.
- Orden IET/2735/2015, de 17 de diciembre, por la que se establecen los peajes de acceso de energía eléctrica para 2016 y se aprueban determinadas instalaciones tipo y parámetros retributivos de instalaciones de producción de energía eléctrica a partir de fuentes de energía renovables, cogeneración y residuos.
- Norma UNE 157701:2006, especialmente su Anexo A, sobre Criterios generales para la elaboración de proyectos de instalaciones eléctricas de baja tensión.
- Real decreto 1110/2007 de 24 de agosto Reglamento unificado de puntos de medida del sistema eléctrico.
- Orden TEC/128/2019 de 19 de diciembre, instrucciones técnicas complementarias al Reglamento unificado de puntos de medida del sistema eléctrico.
- Especificaciones técnicas específicas de la compañía eléctrica distribuidora.
- Reglamento 2016/631 de requisitos de conexión de generadores a la red, publicado en el Diario Oficial de la Unión Europea (DOUE) el pasado 27 de abril de 2016 y la posterior corrección de errores del Reglamento (UE) 2016/631, publicada en el Diario Oficial de la Unión Europea (DOUE) el pasado 16 de diciembre de 2016 y el resto de documentación asociada en España.
- Norma Técnica de Supervisión (NTS) de Red Eléctrica que permite evaluar la conformidad de los módulos de generación de electricidad a los que es de aplicación el Reglamento (UE) 2016/631 conforme a los requisitos técnicos que se establecen en la propuesta de Orden Ministerial para la Implementación de los Códigos de Red de Conexión (CRC).
- Orden TED/749/2020, de 16 de julio, por la que se establecen los requisitos técnicos para la conexión a la red necesarios para la implementación de los códigos de red de conexión.
- Real Decreto 647/2020, de 7 de julio, por el que se regulan aspectos necesarios para la implementación de los códigos de red de conexión de determinadas instalaciones eléctricas.
- Circular 1/2021, de 20 de enero, por la que se establecen la metodología y condiciones del acceso de la conexión a las redes de transporte y distribución de las instalaciones de producción de energía eléctrica.
- Normas UNE y CEI aplicables. Entre otras, las normas relativas a celdas y baterías secundarias siguientes:
  - IEC 61427-1 Secondary cells and batteries for renewable energy storage - General requirements and methods of test - Part 1: Photovoltaic Off-grid application.
  - IEC 61427-2 Secondary cells and batteries for renewable energy storage - Part 2: On-grid application.
  - IEC 62619; Secondary cells and batteries containing alkaline or other non-acid electrolytes – Safety requirements for secondary lithium cells and batteries, for use in industrial applications.

- IEC 62620; Secondary cells and batteries containing alkaline or other non-acid electrolytes - Secondary lithium cells and batteries for use in industrial applications.

## **OBRA CIVIL Y ESTRUCTURAS**

- Real Decreto 1812/1994, de 2 de septiembre, por el que se aprueba el Reglamento General de Carreteras.
- Orden FOM/273/2016, de 19 de febrero, por la que se aprueba la Norma 3.1-IC Trazado, de la Instrucción de Carreteras.
- Orden FOM/3460/2003, de 28 de noviembre, por la que se aprueba la norma 6.1-IC "Secciones de firme", de la Instrucción de Carreteras
- Orden FOM/3459/2003, de 28 de noviembre, por la que se aprueba la norma 6.3-IC: "Rehabilitación de firmes", de la Instrucción de carreteras.
- Orden FOM/298/2016, de 15 de febrero, por la que se aprueba la norma 5.2 – IC drenaje superficial de la Instrucción de Carreteras.
- Orden de 31 de agosto de 1987 sobre señalización, balizamiento, defensa, limpieza y terminación de obras fijas en vías fuera de poblado (Instrucción 8.3- IC Señalización de obra).
- Recomendaciones para el diseño de intersecciones.
- Pliego de Prescripciones Técnicas Generales para obras de carreteras y puentes (PG-3/75), según Orden del Ministerio de Obras Públicas, de 2 de julio de 1976.
- Real Decreto 470/2021, de 29 de junio, por el que se aprueba el Código Estructural.
- Real Decreto 314/2006, de 17 de marzo, por el que se aprueba el Código Técnico de la Edificación.

## **SEGURIDAD Y SALUD**

- Real Decreto 560/2010, de 7 de mayo, por el que se modifican diversas normas reglamentarias en materia de seguridad industrial para adecuarlas a la Ley 17/2009, de 23 de noviembre, sobre el libre acceso a las actividades de servicios y su ejercicio, y a la Ley 25/2009, de 22 de diciembre, de modificación de diversas leyes para su adaptación a la Ley sobre el libre acceso a las actividades de servicios y su ejercicio.
- Real Decreto Legislativo 8/2015, de 30 de octubre, por el que se aprueba el texto refundido de la Ley General de la Seguridad Social.
- Real Decreto Legislativo 2/2015, de 23 de octubre, por el que se aprueba el texto refundido de la Ley del Estatuto de los Trabajadores.
- Ley 31/1995, de 8 de noviembre, de Prevención de Riesgos Laborales.
- Real Decreto 1109/2007, de 24 de agosto, por el que se desarrolla la Ley 32/2006, de 18 de octubre, reguladora de la subcontratación en el sector de la construcción.
- Real Decreto 39/1997, de 17 de enero, por el que se aprueba el Reglamento de los Servicios de Prevención.
- Real Decreto 337/2010, de 19 de marzo, por el que se modifican el Real Decreto 39/1997, de 17 de enero, por el que se aprueba el Reglamento de los Servicios de Prevención.
- Real Decreto 598/2015, de 3 de julio, por el que se modifican el Real Decreto 39/1997, de 17 de enero, por el que se aprueba el Reglamento de los servicios de prevención.
- Real Decreto 899/2015, de 9 de octubre, por el que se modifica el Real Decreto 39/1997, de 17 de enero, por el que se aprueba el Reglamento de los Servicios de Prevención.
- Real Decreto 1627/1997, de 24 de octubre, por el que se establecen disposiciones mínimas de seguridad y de salud de las obras de construcción, y sus posteriores modificaciones.

- Real Decreto 1215/1997, de 18 de julio, por el que se establecen las disposiciones mínimas de seguridad y salud para la utilización por los trabajadores de los equipos de trabajo.
- Real Decreto 1644/2008, de 10 de octubre, por el que se establecen las normas para la comercialización y puesta en servicio de las máquinas.
- Real Decreto 773/1997, de 30 de mayo, sobre disposiciones mínimas de seguridad y salud relativas a la utilización por los trabajadores de los equipos de protección individual.
- Real Decreto 485/1997, de 14 de abril, sobre disposiciones mínimas en materia de señalización de seguridad y salud en el trabajo.
- Real Decreto 486/1997, de 14 de abril, sobre disposiciones mínimas de seguridad y salud en los lugares de trabajo.
- Real Decreto 487/1997, de 14 de abril, sobre disposiciones mínimas de seguridad y salud relativas a la manipulación manual de cargas que entrañe riesgos, en particular dorso lumbares, para los trabajadores.
- Real Decreto 665/1997, de 12 de mayo, sobre la protección de los trabajadores contra los riesgos relacionados con la exposición a agentes cancerígenos durante el trabajo.
- Real Decreto 374/2001, de 6 de abril, sobre la protección de la salud y seguridad de los trabajadores contra los riesgos relacionados con los agentes químicos durante el trabajo.
- Real Decreto 542/2020, de 26 de mayo, por el que se modifican y derogan diferentes disposiciones en materia de calidad y seguridad industrial.
- Real Decreto 286/2006, de 10 de marzo, sobre la protección de la salud y la seguridad de los trabajadores contra los riesgos relacionados a la exposición al ruido.
- Reglamento de aparatos elevadores, Real Decreto 2291/1985 de 8 de noviembre, derogado parcialmente por Real Decreto 1314/1997 de 1 de agosto.
- Convenio Colectivo de la Construcción.
- Orden de 9 de marzo de 1971 por la que se aprueba la Ordenanza General de Seguridad e Higiene en el Trabajo.
- Demás disposiciones oficiales relativas a la prevención de riesgos laborales que pueda afectar a los trabajadores que realicen la obra.
- Normas de Administración Local.
- Disposiciones posteriores que modifiquen, anulen o complementen a las citadas.

## **NORMATIVA MEDIOAMBIENTAL**

- Decreto 297/1995 Reglamento de Calificación Ambiental.
- Decreto 178/2006, de 10 de octubre, por el que se establecen normas de protección de la avifauna para las instalaciones eléctricas de alta tensión.
- Ley 7/2007 de Gestión Integrada de la Calidad Ambiental.
- Decreto 5/2012 por el que se regula la Autorización ambiental Integrada y se modifica el Decreto 356/2010 por el que se regula la Autorización Ambiental Unificada.
- Decreto 114/2012, de 22 de junio, por el que se establecen las bases reguladoras de las ayudas destinadas a Entidades Locales para la instalación de Puntos Limpios para la recogida selectiva de residuos domésticos.
- Ley 21/2013, de 9 de diciembre, de evaluación ambiental.
- Decreto-Ley 5/2014, de 22 de abril, de medidas normativas para reducir las trabas administrativas para las empresas.

- Decreto 1/2016 donde se regula la Calificación Ambiental por declaración responsable.
- Ley 11/2014, de 3 de julio, por la que se modifica la ley 26/2007, de 23 de octubre, de Responsabilidad Medioambiental.
- Condicionantes que puedan ser emitidos por Organismos afectados por las instalaciones.

#### **OTRAS**

- Pliego de condiciones técnicas de instalaciones conectadas a red establecidas por el IDAE en su apartado destinado a Instalaciones de Energía Solar Fotovoltaica (PCT-C.-Julio 2011).
- Normas autonómicas para este tipo de instalaciones.
- Plan General de Ordenación Urbana (PGOU) de Pollença.
- RD23/2020, de 23 de junio, por el que se aprueban medidas en materia de energía y en otros ámbitos para la reactivación económica.
- Real Decreto-ley 15/2018, de 5 de octubre, de medidas urgentes para la transición energética y la protección de los consumidores.

## 2. DESCRIPCIÓN GENERAL DE LA INSTALACIÓN

### 2.1. POTENCIAS DEFINIDAS EN LA PLANTA DE ALMACENAMIENTO

#### 2.1.1. Potencia Instalada

La Planta de Almacenamiento “JILGUERO ST1” en el T.M. de POLLENÇA (ISLAS BALEARES) y su infraestructura de Evacuación dispondrá de los siguientes valores de potencia totales:

- Potencia limitada en salida inversores: 10 MW.
- Capacidad de Almacenamiento en 4 horas: 40 MWh.

#### 2.1.2. Punto de acceso y conexión

De acuerdo con la aceptabilidad de Acceso y Conexión solicitada a la compañía de distribución E-Distribución Redes Digitales, S.L.U., los datos son:

- Compañía: E-DISTRIBUCIÓN REDES DIGITALES, S.L.U.
- Nudo de conexión: S.E. POLLENÇA 15 kV
- Tensión: 15 kV.
- Tipo de generación: Almacenamiento
- Capacidad de Acceso: 10.500 kW.

#### 2.1.3. Potencia de suministro solicitada

La potencia de suministro solicitada para la planta de almacenamiento “JILGUERO ST1” es de 10,47 MW, dicha potencia corresponde con la suma de la potencia de generación más la potencia demandada por los servicios auxiliares de la planta (471 kW).

#### 2.1.4. Descripción general de la planta

Las características principales de los componentes de la Planta de Almacenamiento se muestran en la siguiente tabla:

BESS EVE_ESS-3440-2H-L	
Tipo de celda.	LFP
Capacidad unitaria BESS.	3,44 MWh
Capacidad total del conjunto/planta almacenamiento (16 unidades BESS).	55,04 MWh
Rango de tensión (DC)	1.075,2 V a 1.382,4 V
Tensión nominal	1228,8 V
Rendimiento máximo	93 %

TWIN SKID COMPACT	
FREEMAQ MULTI PCSK GEN3 FP2865K	
Potencia salida AC (@40°C)	2865 kVA
Tensión de operación	600 V +/- 10%
Frecuencia (Hz)	50 Hz
Rango tensión DC	849 – 1500 V
Eficiencia máxima / Eficiencia CE	98.78%
Grado de protección	IP55
Rango de temperatura de operación	-25 °C hasta + 60°C (> 50°C derating)
Normas	UL 1741 / CSA 22.2 No.107.1-16 / IEC 62109-1 / IEC 62109-2 IEEE 1547:2018 / UL 1741 SB/ IEC 62116:2014
Ancho x Profundo x Alto (mm)	3000 x 2000 x 2200
Protección contra fallos a tierra	Dispositivo de control del aislamiento
Control de la humedad	Calefacción activa
Protección y desconexión general de AC	Interruptor automático
Protección y desconexión general de DC	Interruptores-seccionadores de DC
Protección contra sobretensiones	Protección tipo 2 para AC y DC (opcionalmente, tipo 1+2)
TRANSFORMADOR	
Potencia (@40°C)	5730 kVA
Tensión LV/MV	0,60 kV/15 kV
Vector group	Dy11y11
Refrigeración	ONAN
Aceite	Mineral (sin PCB)
Configuración celdas salida	Doble alimentación (2L)
Intensidad de cortocircuito celda salida	16 kA 1 s
Pérdidas de transformación	IEC standard o IEC Tier-2
Grado de protección	IP54

## 2.2. CONFIGURACIÓN DEL SISTEMA

La solución completa consta de dieciséis (16) unidades del modelo EVE\_ESS-3440-2H-L o similar y dos (2) estaciones de potencia TWIN SKID COMPACT que contienen dos (2) inversores modelo FREEMAQ MULTI PCSK GEN3 FP2865K o similar y un (1) transformador de 5730 kVA cada una, con un total de 11,46 MW y 55,04 MWh (limitado a 10 MW- 40 MWh),

Siguiendo las distancias de seguridad recomendadas por el fabricante y las peticiones del cliente, los ocho (8) contenedores de cada estación de potencia, se instalarán con una separación entre ambos de 3 m como mínimo.

La separación mínima entre el contenedor de almacenamiento más cercano y las Power Station (PS) será de 4 m.

### 3. DESCRIPCIÓN TÉCNICA DE LOS EQUIPOS

#### 3.1. SISTEMA DE ALMACENAMIENTO

La solución adoptada para el almacenamiento de la energía en la planta de almacenamiento "JILGUERO ST1" es el conjunto formado por el sistema de almacenamiento modelo EVE\_ESS-3440-2H-L del fabricante EVE o similar con una capacidad total de 40 MWh que estará compuesto por 16 unidades de contenedores.

La planta se compondrá de la instalación de un sistema de almacenamiento de energía en baterías para su inyección en la red de distribución. La instalación de almacenamiento, tendrá unos valores estimados de 10 MW de potencia y de 40 MWh de capacidad de almacenamiento de energía al inicio de su vida útil.

Las capacidades pueden variar a lo largo de los años debido a la degradación de las baterías por su uso. El dimensionamiento preliminar considera la totalidad de la instalación desde el primer día, no obstante, se podría utilizar una estrategia de "aumentación" (del inglés augmentation) donde solamente se instale la energía necesaria y se agreguen baterías durante los años posteriores.

Como se ha venido mencionando, el sistema BESS estará compuesto por dieciséis (16) contenedores, donde se albergarán las baterías, y dos (2) "Power Station" (PS) con un (1) transformador, dos (2) inversores y celdas de AT, agrupados para inyectar/evacuar la energía de las baterías.

En los apartados siguientes se incluye una descripción de los sistemas de baterías, detallando las diferentes tecnologías existentes, componentes del sistema y especificaciones técnicas requeridas. Asimismo, se incluye una sección específica sobre seguridad contra incendios, elemento muy importante a tener en cuenta en este tipo de sistemas.

Finalmente, indicar que, aunque el promotor ha decidido la instalación de tecnología de ion de litio para el sistema de almacenamiento a instalar, se encuentra aún en fase de selección del tipo específico de química y del suministrador del sistema BESS.

La ficha técnica con todas las especificaciones técnicas del contenedor se encuentra en el Anexo 1.



### 3.1.1. Tecnología Baterías

#### Baterías De Ion De Litio

Las baterías de ion de litio tienen la densidad de energía más alta y se utilizan para una amplia variedad de aplicaciones, desde aplicaciones portátiles hasta sistemas conectados a la red a gran escala, que van desde sistemas de pocos Wh a GWh.

Es con diferencia la tecnología de almacenamiento de energía de baterías más implementada en el mundo y, por lo tanto, se considera una tecnología más madura. La reciente expansión de los dispositivos de tecnología de la información móvil y los vehículos eléctricos ha aumentado la producción de baterías de litio, su coste se ha reducido impulsando la tecnología de almacenamiento en baterías.

Actualmente, hay dos tipos predominantes de baterías de iones de litio: óxido de níquel, manganeso y cobalto (NMC) y fosfato de hierro y litio (LFP). NMC ha sido la opción común hasta la fecha en los sistemas de almacenamiento de energía estacionarios, sin embargo, el uso de LFP aumentará en los próximos años debido a su menor degradación y mejores características de seguridad.

Debido a su extensivo uso y su actual desarrollo técnico y sofisticación, esta tecnología ha sido la seleccionada por el promotor del presente proyecto para su instalación junto a la planta de almacenamiento. No obstante, y como se ha indicado, existen varias modalidades o químicas para esta tecnología. También dependerá del suministrador final del sistema BESS.

### 3.1.2. Principales Características Del Sistema De Almacenamiento En Baterías

Un sistema de almacenamiento de energía en baterías BESS viene definido por una serie de parámetros que deben ser especificados en función del modo de operación y la función que se espera que desempeñen en la instalación. Dichos parámetros determinan las características del sistema y lo hacen ser más o menos apropiados para una u otra función. La energía puede ser inyectada durante horas en las que se producen picos de demanda en la red y además el almacenamiento se usa con el fin de compensar desfases en frecuencias o voltajes.

Los principales parámetros de definición de un sistema de baterías son:

- **Dimensionamiento:** se define como la capacidad de potencia nominal en MW y la capacidad de energía nominal en MWh en el punto de interconexión. Dichos parámetros determinan asimismo la duración de la batería por una simple división de ambos números.
- **Eficiencia de ida y vuelta (RTE por las siglas en inglés Roundtrip Efficiency):** es la relación entre la energía neta que se descarga a la red y la energía neta utilizada para cargar la batería, generalmente RTE debe medirse en el punto de interconexión del sistema BESS, con el fin de que contabilice el consumo de cargas auxiliares del sistema. La RTE determina las pérdidas de energía ocasionadas por el sistema BESS. Debe tratarse pues de maximizar esta eficiencia.
- **Tiempo de respuesta:** es el tiempo que tarda el sistema de batería en cargar o descargar a potencia nominal desde una situación de reposo, incluida la latencia de comunicación si responde a un comando.
- **Vida útil:** la duración de un sistema de almacenamiento de energía de la batería depende de muchos factores, incluidos los ciclos de carga y descarga, la profundidad de descarga y las condiciones ambientales. Por lo general, se define por el número de ciclos en un periodo de tiempo (al día, al año, etc.).
- **Ciclo:** es el proceso de cargar y descargar una batería. Se considera un ciclo cuando la batería carga y descarga al menos un 80% de su energía. En términos prácticos el número de ciclos de una batería se calcula dividiendo la cantidad de energía que descarga la batería en un tiempo determinado (en inglés *throughput*) por su capacidad de energía nominal.
- **Mínimo estado de carga:** está definido por la capacidad mínima que debe retener una batería por debajo de la cual no puede ser descargada. Este valor depende de la tecnología y el fabricante. Aunque muchos lo fijan en un porcentaje (5-10%), comienza a ser común las baterías que pueden ser descargadas completamente, es decir, su mínimo estado de carga es 0%.
- **Degradación:** Es la capacidad en energía que va perdiéndose por el uso de la batería. Dicha disminución viene normalmente motivada por el deterioro de los metales del cátodo de la batería y depende de la energía que pasa a través de él, es decir, del número de ciclos. La degradación del sistema de batería da como resultado una pérdida de energía, que generalmente se mide anualmente como un porcentaje en comparación con el primer año de funcionamiento.

### 3.1.3. Seguridad

Los principales peligros de los sistemas de almacenamiento con baterías pueden clasificarse en eléctricos, mecánicos y otros de diferentes tipos:

- Los peligros eléctricos ocurren cuando hay un contacto entre una persona y el sistema que expone la persona a descargas eléctricas severas.
- Los peligros mecánicos ocurren cuando hay una colisión física (imprevista) entre una persona y un sistema de almacenamiento en baterías.

En cuanto a los otros posibles peligros están ligados principalmente con electricidad y electroquímica e incluyen:

- Los peligros de explosión, causado por una rápida expansión de gases.
- Los riesgos de incendio, derivados de materiales combustibles utilizados en el sistema de almacenamiento.
- Los peligros térmicos, debido a las propiedades térmicas de un sistema o sus componentes.
- Los peligros de fuga térmica, que provoca la propagación de temperaturas, presiones y fuego crecientes hacia módulos contiguos.

En la evaluación de riesgos de los sistemas de baterías se debe considerar que los problemas de seguridad pueden ser originados en la propia batería (celda o módulo), pero también pueden surgir a nivel de sistema o pueden surgir del entorno. Además, los problemas de seguridad a nivel de la celda pueden propagarse y amplificarse hacia el nivel del sistema.

La mayoría de los estándares que se utilizan a nivel internacional son estándares americanos como UL 1973, IEC 62619 y UL9540A y NFPA855. Estas normas abordan tanto los componentes como a nivel del sistema completo, además abordan temas como extinción de incendios, ventilación, acceso al espacio de trabajo, etc.

### 3.1.4. Especificaciones del BESS a instalar en el proyecto

El contenedor de almacenamiento, también llamado sistema BESS, se encarga de recibir energía de una fuente y la guarda en baterías recargables para un uso futuro.

EVE\_ESS-3440-2H-L es un Sistema de almacenamiento de energía refrigerado por líquido, que se caracteriza por:

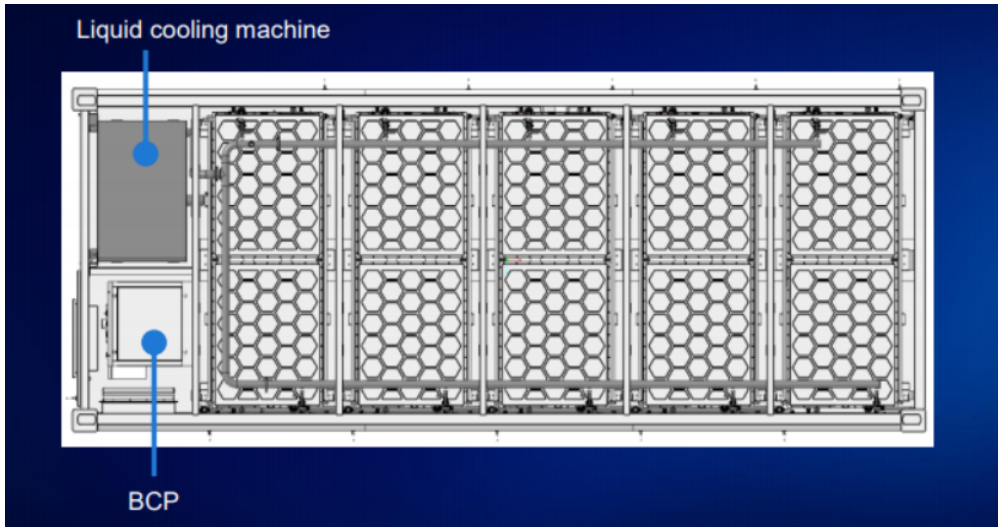
#### - **Arquitectura del sistema**

Este sistema de almacenamiento de energía adopta el diseño de un contenedor de 20 ft, incluido un sistema de 10 grupos de baterías, 1 gabinete combinado de CC, 1 juego de unidad de refrigeración líquida, y un juego de sistema de extintor de incendios e iluminación.

El contenedor tiene una buena adaptabilidad ambiental, con funciones anticorrosión, a prueba de fuego, resistente al agua, a prueba de polvo, a prueba de golpes, ultravioleta, antirrobo y otras funciones.

#### - **Sistema de refrigeración líquida**

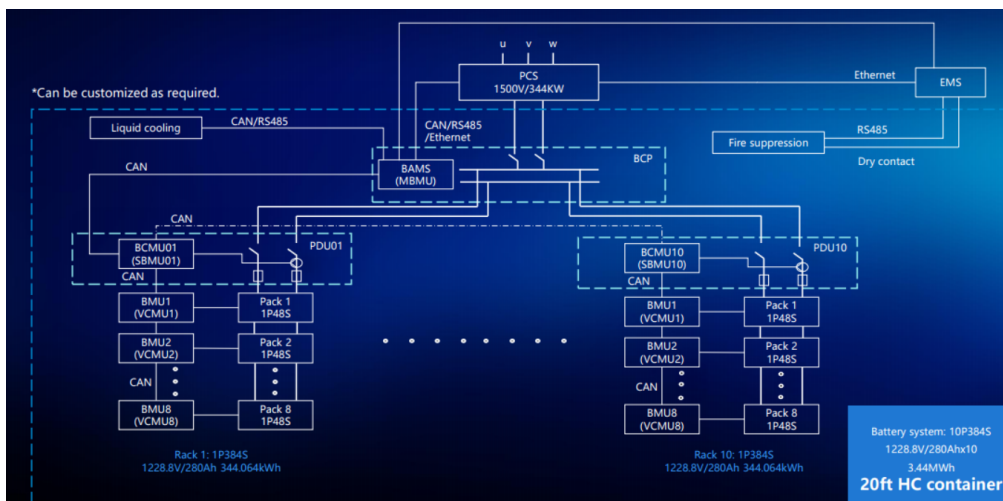
El sistema de gestión térmica de este producto aplica el método de refrigeración líquida para controlar la temperatura del sistema de baterías. La unidad de refrigeración líquida integrada en el contenedor y el diseño de las tuberías se utilizan para el control efectivo de la temperatura de las celdas internas del sistema de baterías. El entorno del sistema se controla dentro del mejor rango haciendo que aumente la vida útil del sistema y consiguiendo una operación más segura y fiable.



- **Sistema de extinción de incendios**

El sistema de extinción de incendios del contenedor incluye un dispositivo de extinción de incendios, inflamable, sensor de CO, sensor de humo, interruptor manual, alarma de sonido y luz, gas supresor de incendio Novec.... dichos sensores se aplicarán para el fuego temprano. Una vez que se haya iniciado un incendio, los sensores correspondientes alarmarán y suprimirán el fuego

A continuación, se muestra una imagen del diagrama eléctrico:



### 3.2. POWER STATION

La Power Station estará formada por el armario de control, el armario de conexiones, el transformador, los inversores y la celda RMU Alta Tensión de 15 kV. La elegida para esta instalación es la MV Twin Skid Compact 5,73 MVA, llave en mano, de Power Electronics.



La ficha técnica con todas las especificaciones de la Power Station se encuentra en el Anexo 3.

#### 3.2.1. Centro de transformación

El centro de transformación estará dotado de un transformador de potencia y sus correspondientes celdas de protección y conexión de la línea de alta tensión, además del cuadro de baja tensión, dentro de una solución compacta de Power Electronics, modelo MV Twin Skid Compact 5,73 MVA. Todo el conjunto se pasará a denominar Power Station (PS) o estación de potencia.

##### 3.2.1.1. Transformador

En lo referente al transformador instalado, será del tipo exterior, con relación de transformación 0,6/15 kV.

Dispondrá de las siguientes características principales:

TRANSFORMADOR	
Potencia Máxima Transformador	5.730 kVA (50 °C)
Relación de transformación	600 / 15.000 V
Frecuencia	50 Hz
Tipo	ON/AN
Grupo de Conexión	Dy11y11
Impedancia	8%, tolerancia $\pm$ 10%
Instalación	Exterior
Protección	Transformador IP68/ otros elementos IP54

## Ensayos de los Transformadores

Los transformadores serán suministrados habiendo sido realizados sobre ellos los siguientes ensayos de rutina:

- Medida de la resistencia de los arrollamientos.
- Medida de la relación de transformación y verificación del acoplamiento.
- Medida de la tensión y de la impedancia de cortocircuito y de las pérdidas en carga.
- Ensayo de tensión aplicada.
- Ensayo de tensión inducida.
- Comprobación del funcionamiento de los sistemas de protección.

### **3.2.1.2. Celdas del centro de transformación**

En la siguiente tabla podemos observar el tipo de celdas en el centro de transformación:

Nº PS	Tipos Celdas	Descripción
1	2L1A	Celda de protección de transformador con interruptor automático + Celda de línea de salida, quedando otra libre.

CELDA DE PROTECCIÓN GENERAL PARA EL TRANSFORMADOR con:

- Un (1) interruptor automático
- Un (1) seccionador de puesta a tierra
- Tres (3) transformadores de intensidad
- Tres (3) transformadores de tensión

CELDA DE LÍNEA con:

- Un (1) interruptor manual o automático, según corresponda
- Un (1) seccionador de puesta a tierra

Las características básicas de estas celdas de 24 kV serán:

	Clase 24 kV
Tensión Asignada (Ur)	15 kV
Nivel de aislamiento asignado	24 kV
Tensión soportada asignada de impulso tipo rayo (Up)	75 kV
Frecuencia asignada	50 Hz
Corriente asignada en servicio continuo (Ir) y calentamiento	400 A
Corriente admisible asignada de corta duración (Ip)	16/20 kA
Duración de cortocircuito asignada (tk)	20 kA/3 seg
Tensión asignada de alimentación de los dispositivos de cierre y apertura y de los circuitos auxiliares y de mando (Ua)	230 V a 50 Hz

Otras características:

- Terminables enchufables tipo C DIN EN 50181.
- Manipulación intrínsecamente segura por medio de enclavamientos.

- Interruptor automático con función 50 / 51-50 / 51N y relé de protección autoalimentado.
- IP65 para las partes aisladas en gas.
- Rango de temperatura estándar: -25 °C +40 °C.
- Indicadores de presencia de tensión y visualizador de la presión del gas.

### 3.2.1.3. Interconexión del lado de BT del transformador

La conexión en baja tensión del cuadro de control del inversor al transformador se realizará con blindobarras de sección adecuada a la intensidad del inversor.

### 3.2.1.4. Instalación de puesta a tierra

El centro de transformación estará dotado de instalación de puesta a tierra adecuada a la normativa en vigor, determinada por el fabricante, y dispondrá de las siguientes características:

- Geometría: Anillo rectangular
- Material Cobre desnudo
- Sección 50 mm<sup>2</sup>

### 3.2.1.5. Elementos de seguridad y protección

El centro de transformador contará con los siguientes elementos de maniobra:

- Banqueta aislante 24 kV
- Guantes 24 kV
- Pértiga 24 kV
- Cartel de primeros auxilios
- Insuflador
- Esquema unifilar del centro
- Esquema de tierras
- Instrucciones de servicio
- Extintor polvo polivalente 113B – 21A

## 3.3. CENTROS DE TRANSFORMACIÓN DE SERVICIOS AUXILIARES

Debido al elevado consumo que presentan los equipos auxiliares que compondrán la propia planta de almacenamiento, será necesario la instalación de dos Centro de Transformación (CT) independiente, no cubriéndose esta potencia con los transformadores de servicios auxiliares (SSAA) que, de fábrica, suelen traer las Power Station.

Estos centros de transformación estarán dotados de un transformador de potencia y sus correspondientes celdas de protección y conexión de la línea de alta tensión, además del cuadro de baja tensión, dentro de una solución compacta de Ormazabal o similar, modelo PFU-7.

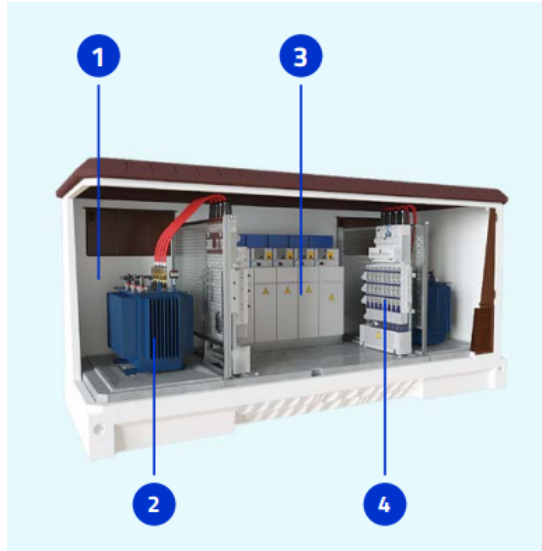
En la planta de almacenamiento "JILGUERO ST1" se instalarán dos (2) transformadores de SSAA independientes de 400 kVA cada uno en un edificio diferente.

### 3.3.1. Componentes del centro de transformación de SSAA

El Centro de transformación (CT) que se dispondrá para los consumos auxiliares de la planta de almacenamiento será un prefabricado de instalación en superficie, de maniobra interior, con una solución compacta que se integrará en el

entorno con el menor impacto visual, medioambiental y acústico, y dispondrá de una larga vida útil frente a condiciones ambientales agresivas.

Estará dotado de los siguientes elementos:



- 1.- Estructura prefabricada de manobra interior de hormigón armado monobloque que confiere protección contra fuertes impactos externos y frente a la entrada de agua.
- 2.- Transformador para los SSAA, de 400 kVA.
- 3.- Aparatación de Alta Tensión. Celdas de AT 24 kV.
- 4.- Cuadros de Baja Tensión. Hasta salidas de BT por cuadro, siendo estos extensibles y automatizados.

Además, contendrá todo lo necesario para la gestión del propio CT, es decir, unidades de protección, control y medida (telemando, telemedida, control integrado, telegestión, etc), interconexiones directas por cable AT y BT, circuito interior de puesta a tierra, circuito de alumbrado y servicios auxiliares, rejillas de ventilación, pasos de cables, etc, todo ello bajo la norma IEC 62271-202, normas particulares de la compañía eléctrica (si fuese necesario) y reglamentaciones locales vigentes.

Para la colocación del prefabricado será necesaria una excavación de entre 560 y 600 mm, en función de la resistencia del terreno.

Atendiendo a los datos proporcionados por el fabricante, las dimensiones exteriores y peso de este CT serán las siguientes:

- Anchura de cubierta 2500:

		pfu-3	pfu-4	pfu-5	pfu-7	
Longitud*	[mm]	3280	4460	6080	8080	
Anchura*	[mm]	2380	2380	2380	2380	
Altura	[mm]					
		Cubierta estándar	3045	3045	3045	-
		Cubierta sobreelevada	3240	3240	3240	3240
Altura visible	[mm]					
		Cubierta estándar	2585	2585	2585	-
		Cubierta sobreelevada	2780	2780	2780	2790
Peso**	[kg]	10545	13465	17460	29090	

\* Dimensiones del cuerpo, para conocer la longitud y anchura totales incluyendo cubierta, habrá que sumar 120 mm a ambas dimensiones.

\*\* Peso de la envolvente vacío, sin equipo eléctrico.

### 3.3.1.1. Estructura Prefabricada

La principal ventaja que presentan estos edificios prefabricados es que tanto la construcción como el montaje y equipamiento interior pueden ser realizados íntegramente en fábrica, garantizando con ello una calidad uniforme y reduciendo considerablemente los trabajos de obra civil y montaje en el punto de instalación. Incluye todas las instalaciones eléctricas del interior del centro.

#### - **Envolvente**

La envolvente de estos centros es de hormigón armado vibrado. Se compone de dos partes: una que aglutina el fondo y las paredes, que incorpora las puertas y rejillas de ventilación natural, y otra que constituye el techo.

Las piezas construidas en hormigón ofrecen una resistencia característica de 300 kg/cm<sup>2</sup>. Además, disponen de una armadura metálica, que permite la interconexión entre sí y al colector de tierras. Esta unión se realiza mediante latiguillos de cobre, dando lugar a una superficie equipotencial que envuelve completamente al centro. Las puertas y rejillas están aisladas eléctricamente, presentando una resistencia de 10 kΩ respecto de la tierra de la envolvente.

Las cubiertas están formadas por piezas de hormigón con inserciones en la parte superior para su manipulación.

En la parte inferior de las paredes frontal y posterior se sitúan los orificios de paso para los cables de AT y BT. Estos orificios están semiperforados, realizándose en obra la apertura de los que sean necesarios para cada aplicación. De igual forma, dispone de unos orificios semiperforados practicables para las salidas a las tierras exteriores.

El espacio para el transformador, diseñado para alojar el volumen de líquido refrigerante de un eventual derrame, dispone de dos perfiles en forma de "U", que se pueden deslizar en función de la distancia entre las ruedas del transformador.

#### - **Placa piso**

Sobre la placa base y a una altura de unos 400 mm se sitúa la placa piso, que se sustenta en una serie de apoyos sobre la placa base y en el interior de las paredes, permitiendo el paso de cables de AT y BT a los que se accede a través de unas troneras cubiertas con losetas.

#### - **Accesos**

En la pared frontal se sitúan las puertas de acceso de peatones, las puertas del transformador (ambas con apertura de 180º) y las rejillas de ventilación. Todos estos materiales están fabricados en chapa de acero.

Las puertas de acceso disponen de un sistema de cierre con objeto de garantizar la seguridad de funcionamiento para evitar aperturas intempestivas de las mismas del Centro de Transformación. Para ello se utiliza una cerradura de diseño ORMAZABAL o según fabricante, que anclan las puertas en dos puntos, uno en la parte superior y otro en la parte inferior.

#### - **Ventilación**

Las rejillas de ventilación natural están formadas por lamas en forma de "V" invertida, diseñadas para formar un laberinto que evita la entrada de agua de lluvia en el Centro de Transformación y se complementa cada rejilla interiormente con una malla mosquitera.

#### - **Acabado**

El acabado de las superficies exteriores se efectúa con pintura acrílica rugosa de color blanco en las paredes y marrón en el perímetro de la cubierta o techo, puertas y rejillas de ventilación.

Las piezas metálicas expuestas al exterior están tratadas adecuadamente contra la corrosión.

#### - **Calidad**

Estos edificios prefabricados han sido acreditados con el Certificado de Calidad ISO 9001.

- **Alumbrado**

El equipo va provisto de alumbrado conectado y gobernado desde el cuadro de BT, el cual dispone de un interruptor para realizar dicho cometido.

- **Varios**

Sobrecargas admisibles y condiciones ambientales de funcionamiento según normativa vigente.

- **Cimentación**

Para la ubicación de los edificios PFU para Centros de Transformación es necesaria una excavación, cuyas dimensiones variarán en función de la solución adoptada para la red de tierras, sobre cuyo fondo se extiende una capa de arena compactada y nivelada de 100 mm de espesor.

### 3.3.1.2. Transformador de SSAA

En lo referente al transformador instalado por cada centro de transformación, será trifásico reductor de tensión, construido según las normas citadas anteriormente, de marca ORMAZABAL, con neutro accesible en el secundario, de potencia 400 kVA y refrigeración natural éster biodegradable, de tensión primaria 15 kV y tensión secundaria 420 V en vacío (B2).

Dispondrá de las siguientes características principales:

TRANSFORMADOR SSAA	
Potencia Máxima Transformador	400 kVA (50 °C)
Relación de transformación	420 / 15.000 V
Frecuencia	50 Hz
Tipo	ONAN
Grupo de Conexión	Dyn11
Instalación	Interior
Regulación en el primario	+2,5%,+5%,+7,5%, +10%
Tensión de Cortocircuito (Ecc)	4%
Protección	IP54

#### Ensayos de los Transformadores

Los transformadores serán suministrados habiendo sido realizados sobre ellos los siguientes ensayos de rutina:

- Medida de la resistencia de los arrollamientos.
- Medida de la relación de transformación y verificación del acoplamiento.
- Medida de la tensión y de la impedancia de cortocircuito y de las pérdidas en carga.
- Ensayo de tensión aplicada.
- Ensayo de tensión inducida.
- Comprobación del funcionamiento de los sistemas de protección.

### 3.3.1.3. Celdas Del Centro De Transformación de SSAA

En la siguiente tabla podemos observar el tipo de celdas en el centro de transformación:

Configuración Celdas de SSAA	
CT-SSAA2----2L1A	Una entrada con una celda de línea + una posición de transformador con ruptofusible+ salida de línea con una celda de línea
CT-SSAA1----2L1A1M	Una entrada con una celda de línea + una posición de transformador con ruptofusible+ celda de medida + salida de línea con una celda de línea

CELDA DE PROTECCIÓN GENERAL PARA EL TRANSFORMADOR con:

- Un (1) interruptor-seccionador rotativo
- Un (1) seccionador de puesta a tierra

CELDA DE LÍNEA con:

- Un (1) interruptor-seccionador rotativo
- Un (1) seccionador de puesta a tierra

CELDA DE MEDIDA con:

- Transformadores de corriente 3TI
- Transformadores de tensión 3TT

Las características básicas de estas celdas de 24 kV serán:

	Clase 24 kV
Tensión Asignada (Ur)	15 kV
Nivel de aislamiento asignado	24 kV
Tensión soportada asignada de impulso tipo rayo (Up)	75 kV
Frecuencia asignada	50 Hz
Corriente asignada en servicio continuo (Ir) y calentamiento	400 A
Corriente admisible asignada de corta duración (Ip)	16/20 kA
Duración de cortocircuito asignada (tk)	3 seg
Tensión asignada de alimentación de los dispositivos de cierre y apertura y de los circuitos auxiliares y de mando (Ua)	230 V a 50 Hz

Las celdas del sistema cgm-3 forman un sistema de equipos modulares de reducidas dimensiones para AT, con aislamiento y corte en gas, cuyos embarrados se conectan utilizando unos elementos de unión patentados por ORMAZABAL, denominados ORMALINK, consiguiendo una conexión totalmente apantallada, e insensible a las condiciones externas (polución, salinidad, inundación, etc.).

Las partes que componen estas celdas son:

- **Base y frente**

La base soporta todos los elementos que integran la celda. La rigidez mecánica de la chapa y su galvanizado garantizan la indeformabilidad y resistencia a la corrosión de esta base.

La parte frontal incluye en su parte superior la placa de características eléctricas, la mirilla para el manómetro, el esquema eléctrico de la celda y los accesos a los accionamientos del mecanismo de maniobra, así como el dispositivo de señalización de presencia de tensión y la alarma sonora de prevención de puesta a tierra. En la parte inferior se encuentra el panel de acceso a la acometida de cables de Media Tensión y fusibles. En su interior hay una pletina de cobre a lo largo de toda la celda, permitiendo la conexión a la misma del circuito de tierras y de las pantallas de los cables.

### - **Cuba**

La cuba, fabricada en acero inoxidable de 2 mm de espesor, contiene el interruptor, el embarrado y los portafusibles, y el gas se encuentra en su interior a una presión absoluta de 1,3 bar (salvo para celdas especiales). El sellado de la cuba permite el mantenimiento de los requisitos de operación segura durante más de 30 años, sin necesidad de reposición de gas.

Esta cuba cuenta con un dispositivo de evacuación de gases que, en caso de arco interno, evita, con ayuda de la altura de las celdas, su incidencia sobre las personas o la aparamenta del Centro de Transformación.

En su interior se encuentran todas las partes activas de la celda (embarrados, interruptor-seccionador, puesta a tierra, tubos portafusible).

### - **Interruptor/Seccionador/Seccionador de Puesta a Tierra**

El interruptor disponible en el sistema cgm.3 tiene 3 posiciones: conectado, seccionado y puesto a tierra (salvo para el interruptor de la celda S).

La actuación de este interruptor se realiza mediante palanca de accionamiento sobre dos ejes distintos: uno para el interruptor (conmutación entre las posiciones de interruptor conectado e interruptor seccionado); y otro para el seccionador de puesta a tierra de los cables de acometida (que conmuta entre las posiciones de seccionado y puesto a tierra).

### - **Mecanismo de Maniobra**

Los mecanismos de maniobra son accesibles desde la parte frontal, pudiendo ser accionados de forma manual o motorizada.

### - **Fusibles (Celda cgm.3-p)**

En las celdas cgm.3-p, los fusibles se montan sobre unos carros que se introducen en los tubos portafusible de resina aislante, que son perfectamente estancos respecto del gas y del exterior. El disparo se produce por fusión de uno de los fusibles o cuando la presión interior de los tubos portafusible se eleva debido a un fallo en los fusibles o al calentamiento excesivo de éstos. Presenta también captadores capacitivos para la detección de tensión en los cables de acometida.

### - **Conexión de cables**

La conexión de cables se realiza desde la parte frontal mediante unos pasatapas estándar.

### - **Enclavamientos**

La función de los enclavamientos incluidos en todas las celdas CGM es que:

- No se pueda conectar el seccionador de puesta a tierra con el aparato principal cerrado, y recíprocamente, no se pueda cerrar el aparato principal si el seccionador de puesta a tierra está conectado.
- No se pueda quitar la tapa frontal si el seccionador de puesta a tierra está abierto, y a la inversa, no se pueda abrir el seccionador de puesta a tierra cuando la tapa frontal ha sido extraída.

Otras características:

- Terminables enchufables tipo C DIN EN 50181.
- Manipulación intrínsecamente segura por medio de enclavamientos.
- Interruptor automático con función 50 / 51-50 / 51N y relé de protección autoalimentado.
- IP65 para las partes aisladas en gas.
- Rango de temperatura estándar: -25 °C +40 °C.
- Indicadores de presencia de tensión y visualizador de la presión del gas.

#### **3.3.1.4. Cuadros de BT**

El Cuadro de Baja Tensión (CBT), es un conjunto de aparata de BT cuya función es recibir el circuito principal de BT procedente del transformador AT/BT y distribuirlo en un número determinado de circuitos individuales.

Se cree conveniente instalar cuadros de hasta 9 salidas, una salida por cada línea de BT de SSAA que alimente a cada contenedor de almacenamiento más otra para servicios auxiliares de la planta.

El cuadro tiene las siguientes características:

- Interruptor manual de corte en carga de 1000 A.
- Salidas formadas por bases portafusibles.
- Interruptor diferencial bipolar de 63 A, 30 mA.
- Magnetotérmico de 63 A curva C
- Base enchufe bipolar con toma de tierra de 16 A/ 250 V.
- Bornas (alimentación a alumbrado) y pequeño material.

Dispondrá de las siguientes características eléctricas:

- Tensión asignada: 400 V
- Nivel de aislamiento
  - Frecuencia industrial (1 min)
    - a tierra y entre fases: 10 kV
    - entre fases: 2,5 kV
  - Impulso tipo rayo:
    - a tierra y entre fases: 20 kV
- Dimensiones: 1.820 mm altura x 580 mm anchura x 300 mm fondo

#### **3.3.1.5. Instalación de puesta a tierra**

El centro de transformación estará dotado de instalación de puesta a tierra adecuada a la normativa en vigor, determinada por el fabricante, y dispondrá de las siguientes características:

- Geometría: Anillo rectangular

- Material Cobre desnudo
- Sección 50 mm<sup>2</sup>

### **3.3.1.6. Elementos de seguridad y protección**

El centro de transformador contará con los siguientes elementos de maniobra:

- Banqueta aislante 24 kV
- Guantes 24 kV
- Pértiga 24 kV
- Cartel de primeros auxilios
- Insuflador
- Esquema unifilar del centro
- Esquema de tierras
- Instrucciones de servicio
- Extintor polvo polivalente 113B – 21A

## 4. INSTALACIÓN ELÉCTRICA DE BAJA TENSIÓN

### 4.1. INTRODUCCIÓN

La instalación eléctrica en baja tensión, contará con un sistema en corriente continua desde el almacenamiento (BESS) hasta los inversores que se encuentra en la Power Station, y desde los inversores hasta el transformador (incluido en la misma Power Station) en corriente alterna que servirán de alimentación a los equipos y servicios auxiliares. Habrá que incorporar en este último tipo, la instalación de BT desde los equipos auxiliares de las baterías (BESS) hasta la parte de BT de los Centros de Transformación (CT) de SSAA.

### 4.2. CARACTERÍSTICAS Y PROCEDENCIA DE LA ENERGÍA

Los conductores serán de cobre o aluminio y tendrán la sección adecuada para evitar caídas de tensión y calentamiento. Todo el cableado de corriente continua estará adecuado para su uso en exterior, al aire o enterrado, de acuerdo con la norma UNE 21123.

La energía almacenada, en forma de corriente continua de baja tensión, se evacua a través de una canalización que unirá los sistemas de baterías con los inversores situados en la Power Station (PS).

Cada Power Station, albergará un cuadro de protección en baja tensión correspondiente al grupo de almacenamiento. El Centro de Transformación de los SSAA también dispondrá de cuadros de protección en baja tensión correspondiente al grupo del almacenamiento.

### 4.3. CARACTERÍSTICAS Y SECCIONES DE LOS CONDUCTORES

La instalación eléctrica de corriente continua y de corriente alterna del interior del contenedor viene instalada por el fabricante en el contenedor de almacenamiento cumpliendo normativa. Las características y secciones de los conductores serán las proporcionadas por el fabricante. Para el resto de instalaciones se usarán conductores con las siguientes características.

Sección (mm)	Diámetro conductor (mm)	Espesor de aislam. (mm)	Diámetro nom. aislam. (mm)	Diámetro ext. (mm)	Radio de curv. (mm)	Peso aprox. (Kg/km)	Intensidad de corriente al aire** (2)		Intensidad de corriente directamente enterrado** (2)		Intensidad de corriente bajo tubo y enterrado** (3)		Resist. del cond. (Ω/km)	Máx. caída de tensión cc más (90° C) (V/(A.Km))
							2 cables (A)	3 cables (A)	2 cables (A)	3 cables (A)	2 cables (A)	3 cables (A)		
1x16	4,65	0,7	6,1	8,3	41,5	85	95	76	76	64	71	59	1,91	3,82
1x25	5,85	0,9	7,7	9,9	49,5	124	121	103	98	82	90	75	1,200	2,40
1x35	6,75	0,9	8,6	10,8	54	153	150	129	117	98	108	90	0,868	1,736
1x50	8,0	1	10,1	12,5	62,5	200	184	159	139	117	128	106	0,641	1,282
1x70	10,0	1,1	11,9	14,5	72,5	265	237	206	170	144	158	130	0,443	0,886
1x95	11,2	1,1	13,8	15,8	79	340	289	253	204	172	186	154	0,320	0,640
1x120	12,6	1,2	15,3	17,4	87	420	337	296	233	197	211	174	0,253	0,506
1x150	13,85	1,4	17	19,3	96,5	515	389	343	261	220	238	197	0,206	0,412
1x185	16,0	1,6	19,4	21,4	107	645	447	395	296	250	267	220	0,164	0,328
1x240	18,0	1,7	22,1	24,2	121	825	530	471	343	290	307	253	0,125	0,250
1x300	20,0	1,8	24,3	26,7	133,5	1035	613	547	386	326	346	286	0,100	0,200
1x400	22,6	2,0	27,0	30,0	150	1345	740	663	448	370	415	350	0,0778	0,156
1x500	26,0	2,2	30,4	33,6	252	1660	856	770	510	420	470	400	0,0605	0,121
1x630	30,0	2,4	34,8	38,6	290	2160	996	899	590	480	545	460	0,0469	0,094

### 4.3.1. Corriente Continua

Los conductores serán de aluminio y tendrán la sección adecuada para cumplir con los requerimientos de caída de tensión y sobrecalentamiento. Todo el cableado de corriente continua estará adecuado para su uso al exterior, al aire o enterrado, de acuerdo con la norma UNE 21123. La intensidad máxima admisible será calculada conforme a la norma UNE-HD 60364-5-52 2 y deberá soportar un 125 % la intensidad máxima esperada en el conductor para el lado de generación

Los cables empleados para conectar módulos entre sí serán unipolares de las siguientes características:

- Será cable de aluminio con aislamiento de 1.800 Vcc especial para intemperie y válidos para instalación enterrada.
- Cumpliendo con las normas: IEC 60228 (Conductores de cables aislados) IEC 60332-1-2, IEC 60754, IEC 60332-3-24, IEC 61034-2, IEC 60216 (temperatura extrema e impactos), IEC 60811-1-4 (temperatura máxima), IEC 60811-2-1 (resistencia ozono), IEC 60811-1-3 (resistencia absorción de agua), UL 1581, UL 4703 (Conexión de caja string a estación de inversión).

En la parte de baja tensión en corriente continua se han definido el siguiente sistema de conductores:

<b>TIPO</b>	AL XZ1 (S)
<b>TENSIÓN ASIGNADA EN CC</b>	1,5 kV dc
<b>CONDUCTOR</b>	Aluminio
<b>SECCIONES</b>	4x(2x400) mm <sup>2</sup>

Los cálculos de dichos conductores pueden consultarse en el anexo de cálculos eléctricos.

### 4.3.2. Corriente Alterna

Los conductores que unan los inversores con la parte de baja tensión del transformador de cada Power Station (PS), vendrán calculados y establecidos por el fabricante del mismo, asegurando que cumplan con la normativa vigente ya que todo el conjunto, vendrá montado de fábrica con el cableado y el conexionado.

Serán también los conductores de corriente alterna los que unan los equipos auxiliares de cada contenedor de almacenamiento, con la parte baja de tensión de los transformadores de los centros de transformación de SSAA. Estos conductores tendrán las siguientes características:

<b>TIPO</b>	Cu RZ1 (AS)
<b>TENSIÓN ASIGNADA EN CA</b>	06/1 kV
<b>CONDUCTOR</b>	Cobre
<b>SECCIONES</b>	3x25 mm <sup>2</sup>

Los cálculos de dichos conductores pueden consultarse en el anexo de cálculos eléctricos.

#### 4.4. PUESTA A TIERRA

Las partes metálicas de la instalación eléctrica en baja tensión se encontrarán puesta a tierra para evitar accidentes. La puesta a tierra de la planta de almacenamiento vendrá establecida por el fabricante cumpliendo con la normativa existente.

El conjunto instalado vendrá con el tipo de puesta a tierra necesaria ya establecido, por lo tanto, será necesario su correcta instalación asegurando las indicaciones establecidas por el fabricante.

##### 4.4.1. Materiales

Todos los materiales a utilizar en la red de tierra serán de cobre o aleación de cobre:

- Cables: solamente de cobre de sección 50 mm<sup>2</sup> en la malla principal.
- Electrodo de tierra: de acero recubierto de cobre con 0,25 mm de espesor de recubrimiento de cobre, 14" de diámetro y 2 m de longitud.
- Conectores: de cobre o aleación de cobre de fusión, en conexiones enterradas.

##### 4.4.2. Disposición

Se dispondrá de una malla de PaT donde irán conectados el conjunto BESS mediante tendido de conductor de 50 mm<sup>2</sup> de cobre desnudo enterrado, conectado a él irán dispuestas picas enterradas en el terreno. De igual forma, la instalación de puesta a tierra irá conectada a los equipos siguiendo instrucciones del fabricante.

Para más información consultar el "PLANO DE RED DE TIERRAS".

## 5. INSTALACIÓN ELÉCTRICA DE ALTA TENSIÓN

### 5.1. INTRODUCCIÓN.

Se ha diseñado una red en el interior de la planta de almacenamiento de alta tensión de 15 kV encargada de recoger o entregar la energía a las estaciones de potencia conectadas al sistema BESS y a su vez conectar los centros de transformación de SSAA

### 5.2. DESCRIPCIÓN DE LA LÍNEA

La configuración de las líneas de Alta Tensión interiores serán las siguientes:

- Los terminales utilizados serán de aislamiento seco, según la sección y naturaleza del cable indicado anteriormente.
- Las pantallas de los cables irán conectados a la tierra general de la planta de almacenamiento en cada uno de los extremos del tramo.

La configuración de esta red, así como también los conductores empleados, se resume en la siguiente tabla:

Ramal	Agrupación	Cable
Tramo 1	PS 2 → CT SSAA 2	RHZ1-OL Al 3x(1x240+H16) mm <sup>2</sup> 12/20 kV
Tramo 2	CT SSAA 2 → PS 1	RHZ1-OL Al 3x(1x240+H16) mm <sup>2</sup> 12/20 kV
Tramo 3	PS 1 → CT SSAA 1	RHZ1-OL Al 3x(1x500+H16) mm <sup>2</sup> 12/20 kV

Las especificaciones del conductor son las siguientes:

- Tipo: RHZ1.
- Conductor: Aluminio
- Tensión Aislamiento: 12/20 kV
- Sección de la pantalla: 16 mm<sup>2</sup>
- Número de Conductores por fase: 1
- Temperatura Máxima en el Conductor: 90°C en servicio permanente y 250° C en cortocircuito.

Los terminales utilizados serán de aislamiento seco, según la sección y naturaleza del cable indicado anteriormente. Este conductor será cuerda redonda compacta de hilos de aluminio, de clase 2, conforme a UNE-EN-60228. Libre de halógenos, baja acidez y corrosividad de los gases. Alta resistencia a la absorción del agua, resistencia al frío y resistencia a los Rayos Ultravioleta.

La pantalla sobre el conductor (capa semiconductor interna) estará constituida por una capa extrusionada de material conductor adherida en toda su superficie, con un espesor mínimo medio de 0,5 mm y sin acción nociva sobre el conductor y el aislamiento.

La pantalla sobre el aislamiento (capa semiconductor externa) estará constituida por una capa extrusionada de material conductor separable en frío, asociada a una parte metálica.

La protección contra el agua estará constituida por una obturación longitudinal con cinta hinchante.

La cubierta exterior será de color rojo y estará constituida por un compuesto termoplástico a base poliolefina (Z1), DMZ1 Vemex. El espesor de la cubierta será de 2 mm.

## AL VOLTALENE H - AL RHZ1-OL (normalizado por Endesa)

Tensión asignada: 12/20 kV, 18/30 kV  
 Norma diseño: UNE-HD 620-10E;  
 ENDESA DND001  
 Designación genérica: AL RHZ1-OL



### Datos técnicos

#### Características dimensionales e intensidades máximas

Sección Conductor / Pantalla Cu (mm <sup>2</sup> )	Diámetro nominal sobre aislamiento (1) (mm)	Diámetro nominal exterior (1) (mm)	Peso (1) (kg/km)	Radio mínimo de curvatura (1) (mm)	Intensidad máx. admisible al aire (2) (A)	Intensidad máx. admisible directamente enterrado (2) (A)	Intensidad máx. admisible bajo tubo enterrado (2) (A)	Intensidad máxima de cortocircuito durante 1s (kA)	
								Conductor	Pantalla
<b>12/20 kV</b>									
1X95 (Al)/16*	23,2	32,1	1075	482	255	205	190	8,93	2,97
1X150 (Al)/16*	25,9	35,2	1300	528	335	260	245	14,1	2,97
1X240 (Al)/16*	30,0	39,3	1685	590	455	345	320	22,6	2,97
1X400 (Al)/16*	35,0	44,6	2230	669	610	445	415	37,6	2,97
1X500 (Cu)/16	39,2	48,7	5910	731	930	635	605	71,5	2,97
1X630 (Cu)/16	42,6	52,2	7355	783	1095	715	675	90,1	2,97
<b>18/30 kV</b>									
1X95 (Al)/16*	28,2	37,1	1325	557	255	205	190	8,93	2,97
1X150 (Al)/16*	30,9	40,2	1585	603	335	260	245	14,1	2,97
1X240 (Al)/16*	35,0	44,3	1990	665	455	345	320	22,6	2,97
1X400 (Al)/16*	40,0	49,6	2575	744	610	445	415	37,6	2,97
1X500 (Al)/16	43,5	53,1	3050	797	715	505	480	47,0	2,97
1X630 (Al)/16	48,0	57,6	3600	864	830	575	545	59,2	2,97
1X800 (Al)/16**	51	60,1	4150	902	955	640	625	75,2	2,99
1X1000 (Al)/16**	55	64,5	4895	968	1085	710	695	94	2,99
1X500 (Cu)/16	44,2	53,7	6305	806	930	635	605	71,5	2,97
1X630 (Cu)/16	47,6	57,2	7720	858	1095	715	675	90,1	2,97

#### 5.2.1. Intensidades de Cortocircuito Admisibles en las Pantallas.

La intensidad máxima de cortocircuito en el conductor es de 3130 A durante un (1) segundo, según IEC 60949.

#### 5.2.2. Protecciones Contra Sobreintensidades.

Para la protección de la instalación de alta tensión se instalará en uno de los terminales como mínimo de los circuitos un elemento de protección, ya sea celda de interruptor automático que se dispondrá en la celda de salida de la Subestación o celda de línea en los centros de transformación.

#### 5.2.3. Protecciones Contra Cortocircuitos.

Para la protección de la instalación de alta tensión se instalará en uno de los terminales como mínimo de los circuitos un elemento de protección, ya sea celda de interruptor automático que se dispondrá en la celda de salida de la Subestación o celda de línea en los centros de transformación.

#### 5.2.4. Accesorios.

Se emplearán terminales enchufables en las celdas de alta tensión para mejora de la conexión en obra.

### 5.3. CANALIZACIONES DE ALTA TENSIÓN

La canalización de los circuitos interiores de AT de 15 kV, se realizará enterrada bajo tubo, con dimensiones de 500 mm de ancho y 1150 mm de profundidad.

#### Zanjas

En la zanja las fases estarán dispuestas en triángulo. Se realizará una instalación enterrada bajo tubo.

La profundidad de la zanja será tal que permita una instalación de los conductores a una profundidad de 1 m, salvo cruzamientos con otras canalizaciones donde se mantendrán las distancias mínimas exigibles.

Sobre el fondo de la zanja se depositará una capa de 10 cm de arena de río donde se colocarán los cables. Posteriormente se cubrirán con una capa mínima de 10 cm sobre los mismos.

Para proteger los cables frente a futuras excavaciones se colocará una protección mecánica capaz de soportar una carga puntual de 20 J y que cubra toda la proyección en planta de los cables. Posteriormente se dispondrá de una cinta de señalización con aviso de cables enterrados a una profundidad mínima de 20 cm. El relleno con tierras se realizará con un mínimo grado de compactación del 95% Proctor Modificado. Así mismo, se colocará un bitubo liso de polietileno de alta densidad de 40 mm de diámetro que permita la instalación del cable de fibra óptica.

Los detalles de las zanjas pueden consultarse en el apartado de planos.

Si hubiera cruzamientos con viales internos, se dispondrá de una canalización entubada protegida por un prisma de hormigón. El tubo de polietileno de doble capa (exterior corrugada e interior lisa) que se dispone para los cables de potencia, tendrá un diámetro exterior de 200 mm. También se instalará un tubo liso de polietileno de alta densidad de 63 mm de diámetro para la colocación de los cables de comunicaciones de fibra óptica.

Los tubos de polietileno de doble capa tendrán una resistencia a compresión tipo 450 N y una resistencia al impacto Normal, según norma UNE-EN 50086-2-4. Irán colocados sobre una solera de hormigón HM-20 de 5 cm de espesor. Tras colocar los tubos se rellena de hormigón hasta 10 cm por encima de la superior de los mismos.

#### Cruzamientos y Paralelismos

En los tramos en los que la canalización pudiera transcurrir paralela a otras canalizaciones se deberá mantener una separación mínima de 0,25 metros. Si por cualquier motivo no se pudiese respetar estas distancias, se deberá establecer entre las diferentes conducciones, unas divisorias constituidas por materiales incombustibles de adecuada resistencia mecánica, o bien se establecerá alguno de ellos por el interior de tubos o conductos de iguales características. Los cables de energía eléctrica cruzarán por debajo de las instalaciones existentes en la medida de lo posible. En casos en los que la profundidad sea excesiva se podrá considerar una configuración de los cables en un plano horizontal, con el fin de garantizar la correcta disipación de calor.

Las condiciones que deben cumplir los cables subterráneos con otros servicios serán:

INSTALACIÓN AFECTADA	TIPO DE AFECCIÓN	CONDICIONES
Otros cables de energía eléctrica: Líneas de BT y líneas de AT	Cruce	≥ 25 cm entre cables de energía eléctrica. Siempre que sea posible, se procurará que los cables de AT discurren por debajo de los de BT
	Paralelismo	≥ 25 cm entre cables de energía eléctrica
Cables de Telecomunicación	Cruce	≥ 20 cm entre cables de energía eléctrica y telecomunicaciones. Distancia del punto de cruce al empalme de ≥ 1m
	Paralelismo	≥ 20 cm entre cables de energía eléctrica y telecomunicaciones
Agua	Cruce	≥ 20 cm entre cables de energía eléctrica y canalizaciones de agua. Empalmes y juntas a ≥ 1m del punto de cruce
	Paralelismo	≥ 20 cm entre cables de energía eléctrica y canalizaciones de agua. Empalmes y juntas a ≥ 1 m del punto de cruce. Distancia mínima ≥ 20 cm en proyección horizontal. Entre aristas importantes de agua y cables eléctricos ≥ 1 m. La canalización de agua por debajo del nivel de los cables eléctricos
Gas	Cruce	Será función de la presión de la instalación y de la existencia o no de protección suplementaria.
	Paralelismo	En el caso más desfavorable ≥ 40 cm. Empalmes y juntas a ≥ 1 m
Saneamiento de pluviales y fecales	Cruce	Se procurará pasar los cables por encima de las alcantarillas
	Paralelismo	---
Calles y carreteras	Cruce	Canalización entubada hormigonada. ≥ 0,8 m desde la parte superior del tubo a la rasante del terreno. Siempre que sea posible, cruce perpendicular al eje del vial
	Paralelismo	---
Ferrocarriles	Cruce	Canalización entubada hormigonada. ≥ 1,1 m desde parte superior del tubo a la cara inferior de la traviesa. Siempre que sea posible, cruce perpendicular al eje del FFCC.
	Paralelismo	---

## 6. INSTALACIONES AUXILIARES

### 6.1. SISTEMA DE MONITORIZACIÓN

El sistema de monitorización y control se encuentra conectado a un sistema SCADA. En caso de haber SCADA el sistema de supervisión y mando local (SCADA) que permitirá capturar los datos, visualizarlos y almacenarlos localmente. Este SCADA tendrá entre sus funciones el control de la planta de almacenamiento mediante EMS compatible con el fabricante.

En la instalación existirán varios tipos de RTUs en función de las señales de campo que adquieran:

- CT (señales provenientes del inversor, trafo, interruptores de línea de entrada y salida, protecciones del trafo).
- Concentrador, comunica con el resto de RTUs y recoge toda la información. Normalmente es el encargado de comunicar con la estación meteorológica.

El sistema de control será responsable de la adquisición de datos de los PLCs del parque, y de mostrar, guardar y analizar dichos datos.

Con la información recogida, el SCADA es capaz de mostrar una foto del estado de la planta de almacenamiento, y permitir una mejor operación y control, permitiendo la detección de fallos en tiempo real, y tomar las acciones preventivas o correctivas necesarias para prevenir fallos mayores y la correspondiente pérdida de producción.

A modo de resumen, se recogerán las siguientes señales (que serán más detalladas durante la ingeniería de detalle):

- INVERSOR:
  - Energía inyectada a la red
  - Tiempo total de operación
  - Número total de conexiones a red
  - Número total de errores
  - Estado de alarma
  - Estado de operación interna
  - Tensión de DC
  - Intensidad de DC
  - Potencia de DC
  - Tensión en BUS de inversor
  - Intensidad de AC
  - Potencia de AC
  - Coseno Phi
  - Signo del coseno de Phi
  - Frecuencia de red
  - Fecha y hora
- PROTECCIONES AC:
  - Estado de interruptor (abierto, cerrado)
  - Disparo (Alarma)
- CONTADORES:
  - Potencia Activa
  - Potencia Reactiva

- TRANSFORMADOR:
  - Alarma de disparo por temperatura
- CELDA DE PROTECCIÓN DE TRANSFORMADOR:
  - Interruptor abierto (Alarma)
  - Seccionador de tierra (Alarma)
  - Alarma de temperatura (Alarma)
  - Disparo
- CELDA DE ENTRADA:
  - Seccionador abierto (Alarma)
  - Seccionador de tierra (Alarma)
- CELDA DE SALIDA:
  - Seccionador abierto (Alarma)
  - Seccionador de tierra (Alarma)

## 6.2. UPS

La Power Station incluirá un UPS suficiente para alimentar los servicios auxiliares esenciales (monitorización) por al menos el tiempo necesario en caso de pérdida de suministro de la red de alta tensión 15 kV.

## 6.3. POTENCIA DE SUMINISTRO SOLICITADA

La demanda de los SSAA puede verse en la siguiente tabla, en la que se muestra una estimación de los consumos por Power Station, los cuales serán ajustados una vez se disponga de la ficha técnica de los equipos definitivos.

TIPO DE EQUIPO	CONSUMOS ESTIMADOS (kW)
Consumos contenedores BESS (16 contenedores)	448
Consumos inversores (4 unidades)	20
Usos varios	2,3
<b>TOTAL</b>	<b>470,3 kW</b>

Por tanto, es suficiente con 800 kVA disponibles de los transformadores para el suministro a los servicios auxiliares.

La potencia de suministro solicitada para la Planta de Almacenamiento "JILGUERO ST1" es la suma de 10 MW más la potencia demandada por los servicios auxiliares SS. AA (500 kW aproximadamente).

La potencia de suministro solicitada, será por tanto de: **10,5 MW**.

## 7. CAMPOS ELECTROMAGNÉTICOS

El campo electromagnético generado por las diferentes corrientes eléctricas dependerá de la intensidad que discurre por los diferentes tipos de cableado. En este caso, se calcula para la condición más desfavorable, que es la correspondiente al lado de baja tensión de los transformadores de los centros de transformación.

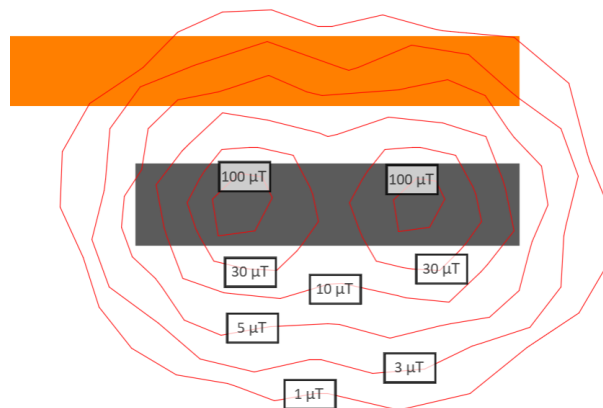
Por lo que respecta a los niveles de campo magnético permitidos, según el Real Decreto 1066/2001, de 28 de septiembre, por el que se aprueba el Reglamento que establece condiciones de protección del dominio público radioeléctrico, restricciones a las emisiones radioeléctricas y medidas de protección sanitaria frente a emisiones radioeléctricas, Anexo II, apartado 3.1 (Cuadro 2), se establece el límite de campo magnético admitido como  $5/f$ , siendo  $f$  la frecuencia en kHz. De esta manera, el límite de campo electromagnético es de  $100 \mu\text{T}$  a 50 Hz. Dicho valor no debe ser excedido en las zonas públicas exteriores de la Planta de Almacenamiento.

CUADRO 2

Niveles de referencia para campos eléctricos, magnéticos y electromagnéticos (0 Hz-300 GHz, valores rms imperturbados)

Gama de frecuencia	Intensidad de campo E (V/m)	Intensidad de campo H (A/m)	Campo B ( $\mu\text{T}$ )	Densidad de potencia equivalente de onda plana ( $\text{W}/\text{m}^2$ )
0-1 Hz	-	$3,2 \times 10^4$	$4 \times 10^4$	
1-8 Hz	10.000	$3,2 \times 10^4/f^2$	$4 \times 10^4/f^2$	
8-25 Hz	10.000	$4.000/f$	$5.000/f$	
0,025-0,8 kHz	$250/f$	$4/f$	$5/f$	-
0,8-3 kHz	$250/f$	5	6,25	-
3-150 kHz	87	5	6,25	-
0,15-1 MHz	87	$0,73/f$	$0,92/f$	-
1-10 MHz	$87/f^{1/2}$	$0,73/f$	$0,92/f$	-
10-400 MHz	28	0,073	0,092	2
400-2.000 MHz	$1,375 f^{1/2}$	$0,0037 f^{1/2}$	$0,0046 f^{1/2}$	$f/200$
2-300 GHz	61	0,16	0,20	10

En la siguiente imagen se muestran los resultados de una simulación de campos electromagnéticos de frecuencia industrial (50 Hz) generados en la planta de almacenamiento "JILGUERO ST1", con el fin de obtener y conocer la magnitud en las condiciones de carga más desfavorables. Como se puede observar, se cumplen los valores establecidos en el reglamento, ya que los campos electromagnéticos son menores a  $100 \mu\text{T}$  fuera de los centros de transformación.



Se ha utilizado para cálculo de campos electromagnéticos el programa CRMag o similar, siendo un programa de cálculo y representación de campos magnéticos en instalaciones eléctricas. Es un sencillo pero potente programa para el cálculo y la representación tridimensional de los campos magnéticos producidos por la circulación de corrientes en instalaciones eléctricas.

## 8. INSTALACIÓN DE PUESTA A TIERRA

Un correcto diseño de un sistema de puesta a tierra debe tener en cuenta lo establecido en las siguientes normativas:

- IEEE 80: "Guide for Safety in AC Substation Grounding".
- Reglamento de Instalaciones Eléctricas de Alta Tensión. Concretamente la ITC RAT 13 de Instalaciones de puesta a tierra.

Las partes metálicas de la instalación eléctrica en baja tensión se encontrarán puesta a tierra para evitar accidentes. La puesta a tierra de la planta de almacenamiento vendrá establecida por el fabricante cumpliendo con la normativa existente.

Los equipos ya existentes dispondrán de su puesta a tierra cumpliendo con la normativa.

### Red General de Puesta a Tierra:

Un conductor de protección conectará la puesta a tierra de todos los centros de transformación, situándose en el fondo de la zanja de los cables de Alta tensión.

La sección del material empleado para la construcción de líneas de tierra será de Cobre desnudo Sección 50 mm<sup>2</sup>.

La pantalla de los cables de AT que unirán los centros se conectará, en sus extremos, a la instalación de puesta a tierra de cada uno de ellos.

### Puesta a Tierra de los Centros de Transformación:

La tierra de los centros de transformación estará unida a la red general de puesta a tierra que hará las funciones de tierra de protección y tierra de servicio. Todas las partes metálicas no unidas a los circuitos principales de todos los aparatos y equipos instalados en los centros de transformación se unen a la tierra: envolventes de las celdas y cuadros de BT, rejillas de protección, carcasa de los transformadores, etc., así como la armadura del edificio.

El neutro del sistema de BT se conecta a la toma de tierra general. Para disponer una puesta a tierra única para los sistemas de protección y servicio se asegurará una resistencia de puesta a tierra igual o menor a 2 Ω.

La configuración de la red de puesta a tierra tendrá las siguientes características:

- Geometría: Anillo rectangular
- Material Cobre desnudo
- Sección 50 mm<sup>2</sup>

### Puesta a Tierra Transformador

De acuerdo con el vigente Reglamento Electrotécnico de Estaciones Transformadoras e Instrucciones Complementarias, se realizará una red de tierra para herrajes, no siendo necesario la puesta a tierra del neutro del transformador a ser éste de tipo Dyn1 no accesible.

## *SISTEMAS DE PROTECCIÓN DE LA INSTALACIÓN*

Los Sistemas de protección adoptados para asegurar el funcionamiento de la instalación, sin riesgo para las personas y bienes son:

### Contactos Directos:

En el Circuito de Alta Tensión

- Situación de Líneas y Aparellaje a las distancias de seguridad previstas por la Reglamentación e inaccesible a las personas.
- Interposición de pantallas protectoras con placas indicadoras de "Peligro de Muerte".
- Tapa de expansión en los módulos, para evitar la proyección de gases sobre los operadores en caso de cortocircuito.

En el Circuito de Baja Tensión

- Conductores aislados con doble capa 0,6/1 kV.
- Aparellaje con envoltente protectora contra contactos directos.

### Contactos Indirectos:

- Instalación independiente de tierra para las masas y neutro del transformador.
- Enclavamientos en los módulos.
- Cartuchos fusibles calibrados.

## 9. OBRA CIVIL

### 9.1. EXCAVACIONES

Se realizarán excavaciones para el emplazamiento de los contenedores de almacenamiento, Power Station (PS) y los Centros de Transformación (CT) de SSAA.

El contenedor de almacenamiento mide 6,058 x 2,438m, la estación de potencia mide 10,24 x 6 m aproximadamente, y los CT de SSAA en torno a 8,080 x 2,380 m, sobre datos del fabricante. A los CT de SSAA se le dispondrá un acerado perimetral atendiendo a las especificaciones de cimentación de cada uno de los fabricantes.

### 9.2. EXPLANACIONES

Para los alrededores de los equipos se realizará una explanación que consistirá en desbroce y limpieza superficial de terreno de monte bajo, incluyendo arbustos, por medios mecánicos en el lugar de implantación de los mismos.

### 9.3. CIMENTACIONES

Previo a la cimentación de los equipos será necesaria la excavación del terreno para la cimentación de los mismos que será la recomendada por el propio fabricante.

El incumplimiento de las instrucciones de seguridad puede provocar lesiones personales y daños al equipo, que no serán responsabilidad del fabricante.

Los planos correspondientes a la cimentación son orientativos. Los finales se determinarán en la ingeniería de detalle.

#### 9.3.1. Contenedor de Batería

Para la instalación del contenedor de la batería se dispondrá una pequeña solera de hormigón de limpieza HL-150 de 10 cm de espesor para la nivelación del terreno, y a continuación, se establecerá una losa de cimentación de 30 cm de espesor de hormigón HA-25, siendo las medidas tanto de la solera como de la losa de 7,30 x 3,8 m. Las armaduras serán  $\emptyset$  12 c/20. Para el cálculo de la cimentación de los contenedores de las baterías se ha utilizado CYPE.

#### 9.3.2. Power Station

La cimentación de la Power Station se realiza mediante una solera de hormigón armado HA-25 de 20 cm de espesor, distribuyendo previamente una solera de hormigón de limpieza HL-150 de 10 cm de espesor, ambas soleras deben ser de las medidas indicadas en los planos de cimentaciones recomendadas por el fabricante.

#### 9.3.3. Centros de Transformación de SSAA

Los centros de transformación de SSAA son de tipo prefabricado del fabricante ORMAZABAL o similar modelo PFU-7 para los cuales no es necesario realizar ningún tipo de cimentación al ser autoportante y se instalará sobre una capa de arena nivelante dispuesta sobre la excavación realizada según medidas recomendadas por el fabricante.

En el plano correspondiente se podrá observar con mayor detalle.

### 9.4. ZANJAS

Se han descrito en los correspondientes apartados de Baja Tensión y Alta Tensión.

**9.5. SISMO**

La Aplicación de Sismo se rige por las siguientes variables:

Norma	NCSE-02
Importancia de la edificación	Normal
Emplazamiento	POLLENÇA (ISLAS BALEARES)
Aceleración sísmica básica	$0,04g < a_b < 0,08g$
Coef. de contribución	K= 1

Atendiendo a los criterios de aplicación de la Norma, artículo 1.2.3., NO es de aplicación a construcciones de importancia normal.

## 10. LÍNEA DE EVACUACIÓN DE LA PLANTA DE ALMACENAMIENTO

Esta infraestructura comprende el trazado de una nueva línea subterránea de Alta Tensión desde la estación de potencia 1 de la planta de almacenamiento hasta la subestación de distribución de Endesa "POLLENÇA 15 kV", donde ha sido otorgado el punto de conexión a red.

La longitud de la línea 15 kV subterránea será de 110 m y de Simple Circuito (S/C) de 500 mm<sup>2</sup> de sección. La línea se situará en la zona indicada en el plano "Situación y emplazamiento", y afectará al Término Municipal de Pollença (Islas Baleares).

La línea se define mediante la tensión de servicio y la potencia aparente transportada. Según el artículo 3 del Capítulo 1 del R.D. 223/2008, la línea quedaría encuadrada como línea de tercera categoría, con una tensión de 15 kV y una potencia de 10,50 MW.

### 10.1. Características generales.

El tramo tiene las siguientes características generales:

- Origen: Terminales de las celdas de línea de la CT SSAA 1 de la planta "JILGUERO ST1"
- Final: Terminales de las celdas de línea de la SET "POLLENÇA 15 kV"
- Tensión (kV): 15
- N.º Circuitos: 1
- Longitud entre terminales(m): 110
- Longitud enterrada(m): 110
- Potencia a transportar: 10,50 MW
- Conductor: 3x500/16 AL RHZ1-OL
- Sección del conductor Al (mm<sup>2</sup>): 500
- Sección de la pantalla (mm<sup>2</sup>):16
- Temperatura máxima de servicio (°C): 90
- Frecuencia: 50
- Factor de potencia: 0,90
- Instalación: Bajo tubo de 200 mm
- Disposición de cables: en línea
- Profundidad de la zanja (m): 1,05
- Conexión de las pantallas: Solid Bonding
- T.M. afectado: Pollença (Islas Baleares)

### 10.2. Trazado.

La situación exacta de la línea que se pretende construir queda reflejada en los planos de situación general que se acompañan a este proyecto.

La longitud total prevista para el tramo es de 110 m, el trazado discurre por el Término Municipal de Pollença (Islas Baleares). La línea se inicia en los terminales del CT SSAA 1 y finaliza en los terminales de la subestación de distribución de Endesa "POLLENÇA 15 kV".

La línea discurre por las siguientes parcelas:

PARCELAS AFECTADAS POR LÍNEA DE EVACUACIÓN			
MUNICIPIO	POLÍGONO	PARCELA	REF CATASTRAL
POLLENÇA	003	00184	07042A00300184
POLLENÇA	003	00814	07042A00300814
POLLENÇA	003	09401	07042A00309401

### 10.3. Conductores.

Las características esenciales son:

- Conductor: Conductor de Aluminio de sección 500 mm<sup>2</sup> de sección. El conductor será de cuerda redonda sectorial de hilos de aluminio según UNE-EN 60228.
- Semiconductor interior: Capa extrusionada de material conductor
- Aislamiento: Compuesto de XLPE. El compuesto está sometido a un riguroso control de ausencia de contaminaciones.
- Semiconductor exterior: Capa de compuesto semiconductor extruido sobre el aislamiento y adherido al mismo para evitar la formación de una capa de aire ionizable entre la pantalla y la superficie de aislamiento. Esta capa sirve para asegurar que el campo eléctrico queda confinado en el aislamiento.
- Proceso de extrusión: La extrusión se debe realizar sobre un cabezal triple, donde se aplican las 3 capas extruidas (semiconductor interior, aislamiento y semiconductor exterior) en el mismo momento. Esto garantiza interfases lisas entre el aislamiento y las pantallas semiconductoras que es esencial en cables de AT. La reticulación se realiza en seco en atmósfera de gas inerte (N<sub>2</sub>) para evitar el contacto con el agua durante la fabricación.
- Pantalla sobre el aislamiento: Pantalla de alambres de cobre de 16 mm<sup>2</sup> de sección.
- Contraespira: Cinta metálica cuya función es la conexión equipotencial de los alambres.
- Cubierta: Cubierta exterior de Compuesto de baja emisión de humos y sin halógenos tipo DMZ2 de color gris, libre de halógenos, no propagador de la llama con capa exterior semiconductor extrudida conjuntamente con la cubierta. Esta capa semiconductor debe retirarse en el momento de preparar el cable para la instalación de los accesorios. Para asegurar su total extracción, la cubierta bajo la semiconductor es de color gris.
- Consideraciones frente al fuego: Debido a su composición, los cables serán exentos de halógenos. Además, serán no propagadores de la llama y con las características frente al fuego requeridas en la normativa vigente.
- Protección contra el agua: Obturación longitudinal (OL) con cinta hinchante.

Las características del cable serán:

- Tensión Nominal: 18/30 kV
- Tensión de ensayo a f.l. durante 30 min.
- Tensión soportada a los impulsos: 125 kV
- Temperatura Nominal máxima del conductor en Servicio normal: 90°C
- Temperatura Nominal máxima del conductor en Cortocircuito: 250°C
- Denominación: 3x500mm<sup>2</sup> AL RHZ1-OL H16 18/30 kV
- Sección: 3x500mm<sup>2</sup>

- Resistencia del conductor en c.c. a 20 °C: 0,0605  $\Omega$ /km
- Intensidad máxima admisible bajo tubo: 480 A
- Capacidad: 0,303  $\mu$ F/km

#### 10.4. Cable de fibra óptica PKP y caja de fusión.

El cable óptico subterráneo tendrá protección antirroedores y protección ignífuga. El núcleo óptico estará formado por tubos holgados que alberguen 48 fibras monomodo convencional y 12 fibras monomodo con dispersión desplazada no nula holgadas.

La unión entre al cable de fibra subterráneo y aéreo se realizará en una “caja de fusión de fibra óptica”. La caja de fusión contiene un sistema de gestión de fibras mediante el uso de bandejas de empalmes que puede incrementarse sustituyendo los bloques elastoméricos por otros más cortos, en función de las necesidades de la instalación.

La caja será totalmente estanca mediante juntas de neopreno que, además de garantizar la estanqueidad, permitirán la accesibilidad a la caja cuantas veces sea necesario, siendo posible mantener esa estanqueidad sin necesidad de kits de reentrada, pudiendo ser instalada en aéreo, subterráneo, arquetas o en el interior de edificios. Permite tanto aplicaciones en las que se trabaja con todas las fibras, como aquellas en las que determinadas fibras quedan en tránsito.

En nuestro caso, no se instalará cable óptico, pero se proyecta.

#### 10.5. Terminales

Los terminales de tipo interior se instalarán en los extremos de los cables para garantizar la unión eléctrica con las celdas prefabricadas con dieléctrico SF6 en el interior del centro de medida y protección y centro de seccionamiento, para mantener el aislamiento hasta el punto de conexión, adaptándose al aislamiento del cable sobre el que se instalan.

Los terminales de 15 kV, deberán cumplir con los ensayos y requerimientos fijados por las siguientes normas:

- UNE-HD 620-9-E: Cables eléctricos de distribución con aislamiento extruido, de tensión asignada desde 3,6/6 (7,2) kV hasta 20,8/36 (42) kV inclusive. Parte 9: Cables unipolares y unipolares reunidos con aislamiento de HEPR. Sección E: Cables con cubierta de compuesto de poliolefina (tipos 9E-1, 9E-3, 9E-4 y 9E-5).

#### 10.6. Empalmes.

Las características técnicas de los empalmes con seccionamiento de pantallas deberán ser compatibles con los cables que unen, así como con el sistema subterráneo global y condiciones de operación de la instalación a la que van destinados. Los empalmes serán premoldeados. Los empalmes deberán ser probados en fábrica previamente al montaje para cada instalación en particular.

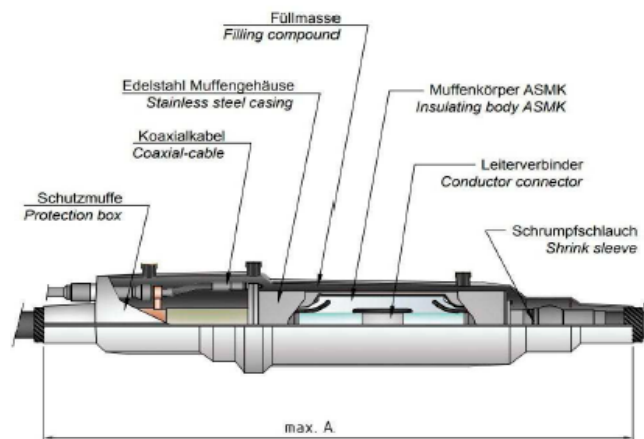
Proporcionarán al menos las mismas características eléctricas y mecánicas que los cables que unen, teniendo al menos la misma capacidad de transporte, mismo nivel de aislamiento, corriente de cortocircuito, protección contra entrada de agua, protección contra degradación, etc. Cada juego de empalmes se suministrará con todos los

accesorios y pequeño material necesarios para la confección y conexionado de pantallas. Los empalmes deberán cumplir con los ensayos y requerimientos fijados por la siguiente norma:

UNE-HD 620-9-E: Cables eléctricos de distribución con aislamiento extruido, de tensión asignada desde 3,6/6 (7,2) kV hasta 20,8/36 (42) kV inclusive. Parte 9: Cables unipolares y unipolares reunidos con aislamiento de HEPR. Sección E: Cables con cubierta de compuesto de poliolefina (tipos 9E-1, 9E-3, 9E-4 y 9E-5).

La composición general de los empalmes para cables unipolares de aislamiento seco será la siguiente:

- Cubierta de protección y material de protección sobre la pantalla.
- Pantalla del empalme y perfil de control de gradiente.
- Cuerpo premoldeado de aislamiento.
- Conexión de los conductores y electrodo de unión.
- Accesorios y pequeño material.



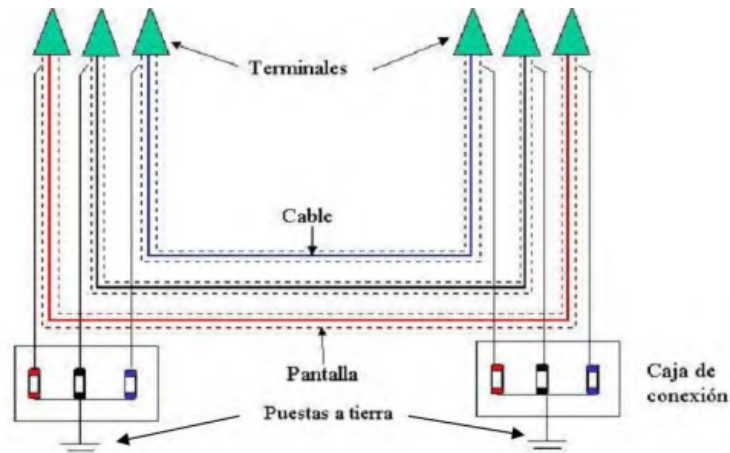
Los empalmes deberán ser diseñados y probados para cada cable aislado en particular. Se comprobará especialmente las compatibilidades con respecto a:

- Tipo de construcción del cable.
- Dimensiones (diámetro, área, excentricidades, tolerancias máximas).
- Temperatura máxima de operación (tanto en continuo como bajo sobrecargas y cortocircuito).
- Aislamiento y capas semiconductoras (compatibilidad física y química).
- Esfuerzos mecánicos y de cortocircuito.
- Gradiente máximo de campo eléctrico.
- Tipo de instalación a la que se destina.

### 10.7. Sistema de puesta a tierra.

En los cables aislados, al disponer de una pantalla de aluminio, aparecen tensiones inducidas. Según el sistema de conexionado a tierra de las pantallas pueden aparecer corrientes inducidas que disminuyen la intensidad máxima admisible del cable, o bien, aunque no circulen corrientes longitudinales por las pantallas, las tensiones inducidas pueden alcanzar valores elevados que deben ser controlados, ya que en algunos puntos las personas pueden estar expuestas al contacto con las pantallas.

La conexión a realizar será del tipo “Solid Bonding”. En este tipo de conexión, las pantallas de los cables están conectadas a tierra en ambos extremos, formando un circuito cerrado y ligado electro-magnéticamente con el circuito formado por los conductores.



En este tipo de conexión, se inducen corrientes de circulación en las pantallas de los cables, provocando pérdidas por calor y consecuentemente pérdidas en la intensidad admisible del cable. Estas pérdidas, se pueden minimizar cuando los cables están dispuestos en formación tresbolillo, sin embargo, se incrementan con la separación de los mismos.

### 10.8. Cajas de puesta a tierra

Son cajas de conexión con envoltura estanca en tapa atornillable de acero inoxidable para instalaciones enterradas bien sea directamente o en tubulares. Esta envoltura proporciona un grado de protección IP68 s/ EN 60529.

Dispone en uno de sus laterales de cinco prensaestopas; tres para entrada de los cables concéntricos conectados a las pantallas de los cables en los empalmes o en los terminales; el cuarto para el cable conectado a la toma de tierra del sistema, y el quinto para el cable de tierra del propio cuerpo de la caja.

En el interior de las cajas, las conexiones a tierra se realizarán mediante pletinas desmontables de latón, ya sea directamente a tierra o a través de los correspondientes limitadores de tensión de pantalla (LTP) de óxido metálico conectados a tierra.

La tapa y el cuerpo de la caja se cierran mediante tornillería inoxidable y junta de estanqueidad de goma.

En las subestaciones se instalará en cada soporte metálico de los terminales tipo exterior una caja unipolar de puesta a tierra directa o una caja de puesta a tierra a través de descargador.

Las cajas de puesta a tierra de los empalmes se instalarán en el interior de las cámaras de empalme. Por este motivo, están diseñadas para soportar las siguientes solicitaciones con objeto de asegurar, cuando se produce un defecto interno o externo, que las cajas de puesta a tierra no se rompen en trozos de material en forma de proyectiles que puedan dañar el resto de elementos instalados en la propia cámara (cable, otros empalmes, etc.):

Defecto de arco interno (0.1 s) .....	40 kA
Corriente de cortocircuito monofásica (0.5 s) .....	63 kA

El cable de tierra que conecta los terminales o empalmes con las cajas de puesta tierra no podrá tener una longitud superior a 10 metros.

## **10.9. Obra civil.**

### **10.9.1. Canalización**

La canalización para la línea subterránea de AT de 15 kV se realizará enterrada bajo tubo protegida por un prisma de hormigón HNE-15/B/20. Las zanjas tendrán unas dimensiones de 500 mm de anchura y 1150mm de profundidad. Los detalles de las zanjas se pueden observar en los planos del presente documento.

Para el tendido de los cables de potencia, se instalará un tubo de 200 mm de diámetro exterior. El tubo será tubo rígido corrugado de doble pared fabricado en polietileno de alta densidad.

Los cambios de dirección del trazado del tramo subterráneo se intentarán realizar con radios de curvatura no inferiores a 10 m (50 veces el diámetro exterior del tubo) con motivo de facilitar la operación de tendido. Se deberá tener especial cuidado en la colocación de los tubos evitando rebabas y hendiduras producidas por el transporte de los mismos, realizando una inspección visual antes de montar cada tubo, desechando los tubos que presenten fisuras, aplastamiento o cualquier tipo de defecto.

Las uniones de los tubos deberán tener un sellado eficaz con objeto de evitar que a través de las mismas puedan penetrar materiales sólidos o líquidos procedentes de los trabajos a realizar durante la obra civil o posteriormente que pudieran dificultar el desarrollo normal de las operaciones de tendido de los cables (agua, barro, hormigón, etc.). Durante el trabajo de colocación de los tubos se deberá instalar en su interior una cuerda guía para facilitar su posterior mandrilado. Estas guías deberán ser de nylon de diámetro no inferior a 10 mm.

Se rellenará la zanja, en capas compactadas no superiores a 250 mm de espesor, con tierra procedente de la excavación, arena, o zahorra normal al 95% P,M. (Proctor Modificado). Dentro de esta capa de relleno, a una distancia de 200 mm del firme existente, se instalarán las cintas de polietileno de 200 mm de ancho, indicativas de la presencia de cables eléctricos de alta tensión. Las cintas de señalización subterránea serán opacas, de color amarillo naranja vivo B532, según norma UNE 48103.

La terminación de las zanjas se realizará mediante una capa de 20 cm de profundidad de hormigón HNE-25/B/20 en las zonas de calzada hormigonada y con una capa de 10 cm de profundidad de reposición de asfalto en las zonas de calzada asfaltada.

### **10.9.2. Mandrilado**

Una vez finalizada la obra civil, para comprobar que se ha realizado adecuadamente, se realizará el mandrilado en los dos sentidos de todos los tubos. Para realizar dicho mandrilado se emplearán mandriles adecuados a las dimensiones de cada tubo.

El mandril deberá recorrer la totalidad de los tubos y deslizarse por ellos sin aparente dificultad. El mandril deberá arrastrar una cuerda guía que servirá para el tendido del piloto que se empleará posteriormente en el tendido de los cables. La cuerda guía deberá ser de nylon de diámetro no inferior a 10 mm para los tubos de los cables de potencia y de diámetro no inferior a 5 mm para los tubos de telecomunicaciones.

Una vez hayan sido mandrilados todos los tubos sus extremos deberán ser sellados con espuma de poliuretano o tapones normalizados para evitar el riesgo de que se introduzca cualquier elemento (agua, barro, roedores, etc.) hasta el momento en que vaya a ser realizado el tendido de los cables.

### 10.9.3. Señalización

Los trazados por zonas rurales que no discurren por vías públicas o paralelos a ellas se señalarán mediante la instalación de hitos prefabricado de hormigón, que se colocarán cada 50 metros en los tramos rectos y en todos los cruces y cambios de dirección.

Estos hitos serán prismáticos de 20 cm de lado y 60 cm de altura. Dispondrán de un espacio para la etiqueta identificativa de la línea subterránea.

### 10.9.4. Ensayos.

Los cables de potencia y accesorios utilizados deberán cumplir todos los ensayos de rutina, ensayos tipo y ensayos de precalificación indicado en la norma siguiente:

- UNE-HD 629.2S2:2006/A1:2008: Prescripciones de ensayo para accesorios de utilización en cables de energía de tensión asignada desde 3,6/6 (7,2) kV hasta 20,8/36 (42) kV. Cables con aislamiento de papel impregnado.

Para comprobar que todos los elementos que constituyen la instalación (cable, terminales, etc.) se han instalado correctamente se deberán realizar los siguientes ensayos sobre la instalación totalmente terminada:

- 1) Ensayo de verificación del orden de fases.

El objeto de este ensayo es realizar la comprobación y el timbrado de las fases para asegurar que no ha habido ningún cruzamiento de las mismas durante el tendido o durante la confección de los accesorios.

- 2) Ensayo de medida de la resistencia del conductor

El objeto de este ensayo es verificar la continuidad del cable y realizar la medida de su resistencia en corriente continua.

- 3) Ensayo de medida de la resistencia de la pantalla

El objeto de este ensayo es verificar la continuidad de la pantalla y realizar la medida de su resistencia en corriente continua.

- 4) Ensayo de rigidez dieléctrica de la cubierta exterior del cable.

El objeto de este ensayo es comprobar que la cubierta exterior del cable no ha sido dañada accidentalmente durante el transporte, almacenamiento, manipulación o tendido del cable.

Este ensayo se realiza mediante un generador portátil, aplicando una tensión continua de 10 kV entre la pantalla metálica y tierra durante un minuto.

- 5) Ensayo de descargas parciales

La generación de la tensión de ensayo para la medida de las descargas parciales se realizará mediante un generador resonante de frecuencia variable en corriente alterna. La onda de tensión será prácticamente sinusoidal y de frecuencia comprendida entre 20 y 300 Hz.

- 6) Ensayo de tensión sobre el aislamiento.

El objeto de este ensayo es chequear el aislamiento del cable y de los accesorios.

La generación de la tensión de ensayo para la medida de las descargas parciales se realizará mediante un generador resonante de frecuencia variable en corriente alterna. La onda de tensión será prácticamente sinusoidal y de frecuencia comprendida entre 20 y 300 Hz.

- 7) Ensayo de medida de la capacidad

Para cada una de las fases se deberá medir la capacidad entre el conductor y la pantalla metálica y la  $\tan(\delta)$ .

### 8) Ensayo de medida de impedancias

El objeto de este ensayo es realizar una serie de medida de impedancias que nos permita obtener la impedancia en secuencia directa y la impedancia homopolar de la instalación.

Una vez realizados todos los ensayos se verificará que las conexiones del sistema de puesta a tierra de la instalación (cajas de puesta a tierra, puesta a tierra de terminales y empalmes, conexión de autoválvulas, etc.) se corresponde con la proyectada para la instalación.

#### **10.9.5. Cruzamientos y paralelismos**

Los cables subterráneos enterrados en el terreno deberán cumplir los requisitos señalados en el apartado 5 de la ITC-LAT 06 del R.D. 223/2008 y las condiciones que pudieran imponer otros órganos competentes de la Administración como consecuencia de disposiciones legales, cuando sus instalaciones fueran afectadas por tendidos de cables subterráneos de A.T.

Los cables de energía eléctrica cruzarán por debajo de las instalaciones existentes en la medida de lo posible. En casos en los que la profundidad sea excesiva se podrá considerar una configuración de los cables en un plano horizontal, con el fin de garantizar la correcta disipación de calor.

En la siguiente tabla se indican las condiciones que deben cumplir los cruzamientos y paralelismos de los cables subterráneos con otros servicios, en los distintos casos particulares:

Instalación afectada	Tipo de afección	Condiciones
Otros cables de energía eléctrica: Líneas de BT y líneas de AT	Cruce	$\geq 25$ cm entre cables de energía eléctrica. Siempre que sea posible, se procurará que los cables de alta tensión discurren por debajo de los de baja tensión
	Paralelismo	$\geq 25$ cm entre cables de energía eléctrica
Cables de telecomunicación	Cruce	$\geq 20$ cm entre cables de energía eléctrica y telecomunicaciones. Distancia del punto de cruce al empalme $\geq 1$ m
	Paralelismo	$\geq 20$ cm entre cables de energía eléctrica y telecomunicaciones
Agua	Cruce	$\geq 20$ cm entre cables de energía eléctrica y canalizaciones de agua. Empalmes y juntas a $\geq 1$ m del punto de cruce
	Paralelismo	20 cm entre cables de energía eléctrica y canalizaciones de agua. Empalmes y juntas a $\geq 1$ m del punto de cruce. Distancia mínima $\geq 20$ cm en proyección horizontal. Entre aristas importantes de agua y cables eléctricos $\geq 1$ m, La canalización de agua por debajo del nivel de los cables eléctricos
Gas	Cruce	Será función de la presión de la instalación y de la existencia o no de protección suplementaria. En el caso más desfavorable $\geq 40$ cm. Empalmes y juntas a $\geq 1$ m
	Paralelismo	Será función de la presión de la instalación y de la existencia o no de protección suplementaria. En el caso más desfavorable $\geq 40$ cm. Empalmes y juntas a $\geq 1$ m
Saneamiento de pluviales y fecales	Cruce	Se procurará pasar los cables por encima de las alcantarillas.
	Paralelismo	-
Calles y carreteras	Cruce	Canalización entubada hormigonada. $\geq 0,8$ m desde la parte superior del tubo a la rasante del terreno. Siempre que sea posible cruce perpendicular al eje del vial
	Paralelismo	-
Ferrocarriles	Cruce	Canalización entubada hormigonada. $\geq 1,1$ m desde la parte superior del tubo a la cara inferior de la traviesa. Siempre que sea posible cruce perpendicular al eje del ferrocarril
	Paralelismo	-

En paralelismo se procurará evitar que los cables eléctricos queden en el mismo plano vertical que el servicio afectado.

Deberán tenerse en cuenta los condicionantes de cada Ayuntamiento, así como las condiciones establecidas por cada organismo afectado.

El soterramiento de cables deberá cumplir con todos los requisitos señalados en el presente apartado y con todas las condiciones que pudieran imponer otros Organismos Competentes afectados, como consecuencia de disposiciones legales, cuando sus instalaciones fueran afectadas por tendidos de cables subterráneos de alta tensión.

Las distancias de seguridad y las condiciones generales en situaciones de cruzamiento o paralelismos, cumplirán estrictamente con lo indicado en este apartado que, en general, se corresponden con lo dispuesto en el apartado 5 de la ITC-LAT 06 del Reglamento sobre condiciones técnicas y garantías de seguridad en líneas de alta tensión.

En caso de que se detectará la existencia de otras infraestructuras subterráneas o canalizaciones, se deberán mantener las distancias mínimas descritas con anterioridad en este mismo apartado.

<b>CRUZAMIENTOS LÍNEA DE EVACUACIÓN</b>				
<b>COORDENADAS ETRS 89 HUSO 31</b>				
<b>Ref</b>	<b>Nomenclatura</b>	<b>Coord. X</b>	<b>Coord. Y</b>	<b>T.M.</b>
CR-01	Línea eléctrica existente	504.794,30	4.414.976,14	POLLENÇA

<b>PARALELISMOS LÍNEA DE EVACUACIÓN</b>				
<b>COORDENADAS ETRS 89 HUSO 31</b>				
<b>Ref</b>	<b>Nomenclatura</b>	<b>Coord. X</b>	<b>Coord. Y</b>	<b>T.M.</b>
P01-P02	Línea telefónica existente	-	-	POLLENÇA

## **11. CONSIDERACIONES FINALES**

Con lo expresado anteriormente y los documentos que se acompañan se pretende haber dado una idea clara y exacta de la Planta de Almacenamiento "JILGUERO ST1" y como consecuencia, conseguir la Autorización Administrativa Previa y de Construcción.

Badajoz, octubre de 2024.

El Ingeniero Industrial

Colegiado nº 399 del COII de Extremadura

Fdo.: José Enrique Gamero Blanco

ARRAM CONSULTORES, S.L.

## **ANEXOS**

---

**ANEXO 1. RELACIÓN DE BIENES Y DERECHOS AFECTADOS**

RBDA																
TRAMOS SUBTERRANEOS AT 15 KV DESDE CT SSAA 1 HASTA SET POLLENÇA 15 KV	Nº de Parcela en Ref Planos	Término Municipal	Titular		Dirección	Datos de la Finca			Afecciones						Uso	
			Datos Catastrales	Otros registros		Ref. Catastral	Polígono	Parcela	Nº de Elementos	Descripción del Elemento	Superficie de Expropiación en Pleno Dominio			Superficie de Ocupación Temporal (m <sup>2</sup> )		
											Longitud (m)	Cantidad	Superficie * (m <sup>2</sup> )			
1	Pollença (Islas Balears)					07042A00300184	003	00184		Canalización	51,75			25,88	336,38	Rústico
										Arqueta / C.E.		5				
2	Pollença (Islas Balears)					07042A00309401	003	09401		Canalización	51,7			25,85	336,05	Rústico
										Arqueta / C.E.		1				
3	Pollença (Islas Balears)					07042A00300814	003	00814		Canalización	6,68			3,34	43,42	Rústico
										Arqueta / C.E.		0				

PLANTA "JILGUERO ST1"	Nº de Parcela en Ref Planos	Término Municipal	Titular		Dirección	Datos de la Finca			Afecciones								
			Datos Catastrales	Otros registros		Ref. Catastral	Polígono	Parcela	Superficie Ocupación Aprox.	BESS	Centros de Transformación y PS	Espacio Interior Vallado	Viales perimetrales	Subestación	Edificio de Control	Espacio libre entre viales y vallado	Replanteo Camino
1	Pollença (Islas Balears)					07042A00300184	003	00184	Sup. (m <sup>2</sup> )	Sup. (m <sup>2</sup> )	Sup. (m <sup>2</sup> )	Sup. (m <sup>2</sup> )	Sup. (m <sup>2</sup> )	Sup. (m <sup>2</sup> )	Sup. (m <sup>2</sup> )	Sup. (m <sup>2</sup> )	
									387,94	355,84	78,88	1.830,45		-			

**ANEXO 2. COORDENADAS UTM DE LA LÍNEA DE ALTA TENSIÓN 15 kV**

Línea AT 15 kV		
UTM ETRS89 Huso 31		
LÍNEA EVACUACIÓN AT 15 kV (CT SSAA 1 -> SET POLLENÇA 15 KV)		
Punto	X	Y
1	504792.62	4414953.29
2	504787.84	4414957.95
3	504795.57	4414979.71
4	504795.57	4414979.71
5	504806.27	4415009.85
6	504817.80	4415017.35
7	504824.31	4415031.97
8	504819.94	4415033.82
9	504824.48	4415043.57
10	504827.35	4415042.35

## **PLANOS**

---

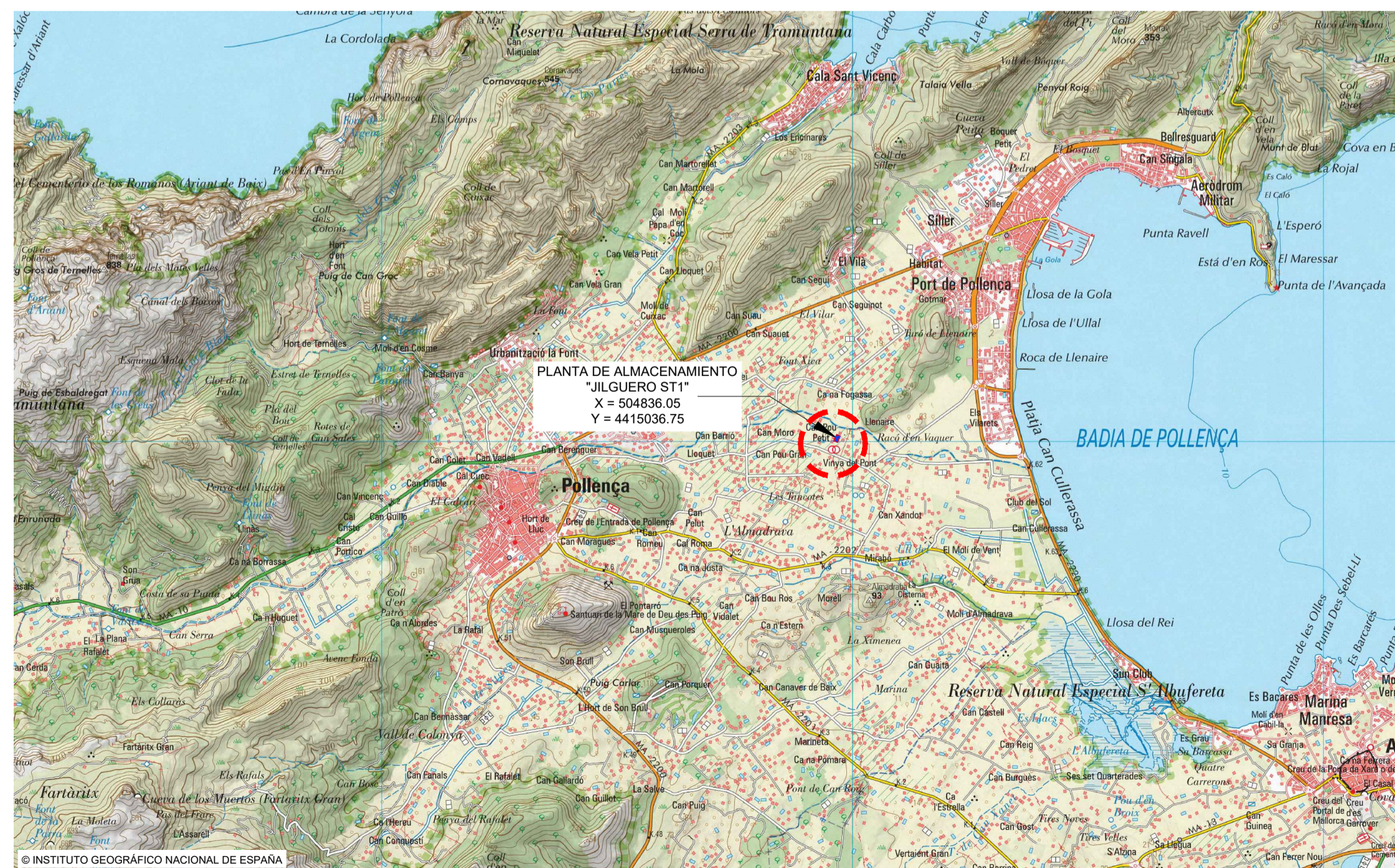
## INDICE DE PLANOS

1. Situación y Emplazamiento.
2. Planta general de las instalaciones.
3. Acceso por carretera.
4. Topografía.
5. Planta general de zanjas y secciones de BT y AT.
6. Planta de vallado.
7. Detalle de vallado y portones de acceso.
8. Power Station.
9. Cimentación Power Station.
10. Bloque de Baterías BT.
11. Contenedor Baterías. Cimentación.
12. Planta General de cableado AT.
13. Esquema Unifilar BT-CC
14. Esquema Unifilar AT
15. Planta y alzados centros SSAA.
16. Puesta a Tierra
17. Implantación Línea de Evacuación sobre Catastro.
18. Implementación Línea de Evacuación sobre Ortofoto.
19. Línea de Evacuación. Cruzamientos y Paralelismos.
20. Detalles de Zanjas.



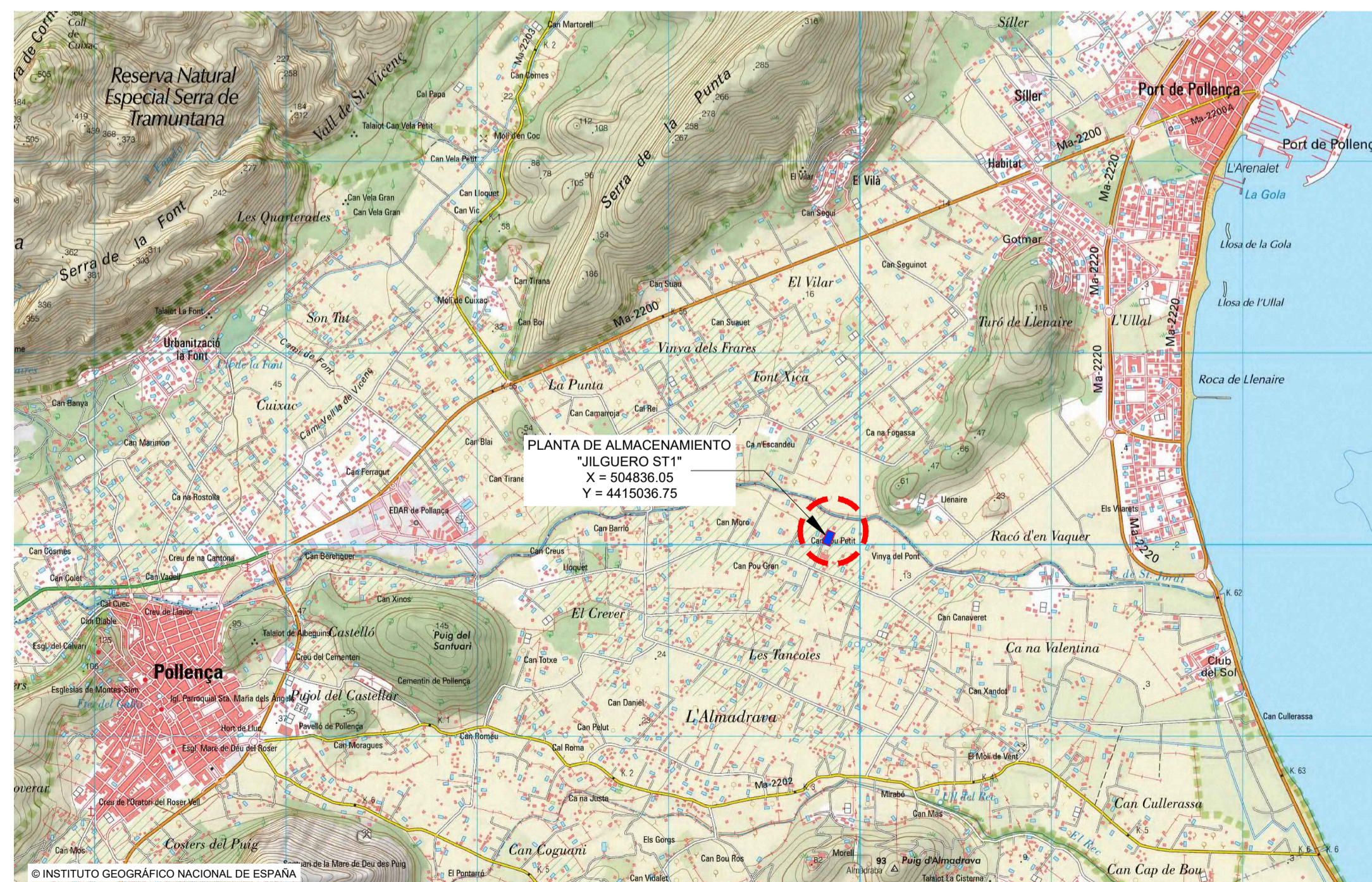
© INSTITUTO GEGRÁFICO NACIONAL DE ESPAÑA

Escala 1/200.000



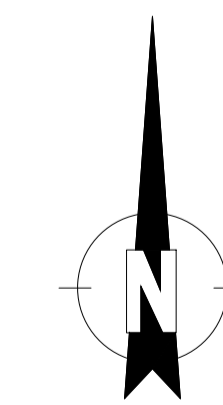
© INSTITUTO GEGRÁFICO NACIONAL DE ESPAÑA

Escala 1/50.000



© INSTITUTO GEGRÁFICO NACIONAL DE ESPAÑA

Escala 1/25.000



COORDENADAS EN SISTEMA UTM ETRS89 H31

SEPARATA A PROYECTO TÉCNICO ADMINISTRATIVO PARA DESARROLLO DE PLANTA DE ALMACENAMIENTO "JILGUERO ST1" DE 10.0 MW Y 40.0 MWH, E INFRAESTRUCTURAS DE EVACUACIÓN ASOCIADAS EN EL T.M. DE POLLENÇA (ILLES BALEARS)

PROMOTOR: ATLANTICA ENERGÍA SOSTENIBLE ESPAÑA, S.L.U.

PLANO: SITUACIÓN Y EMPLAZAMIENTO

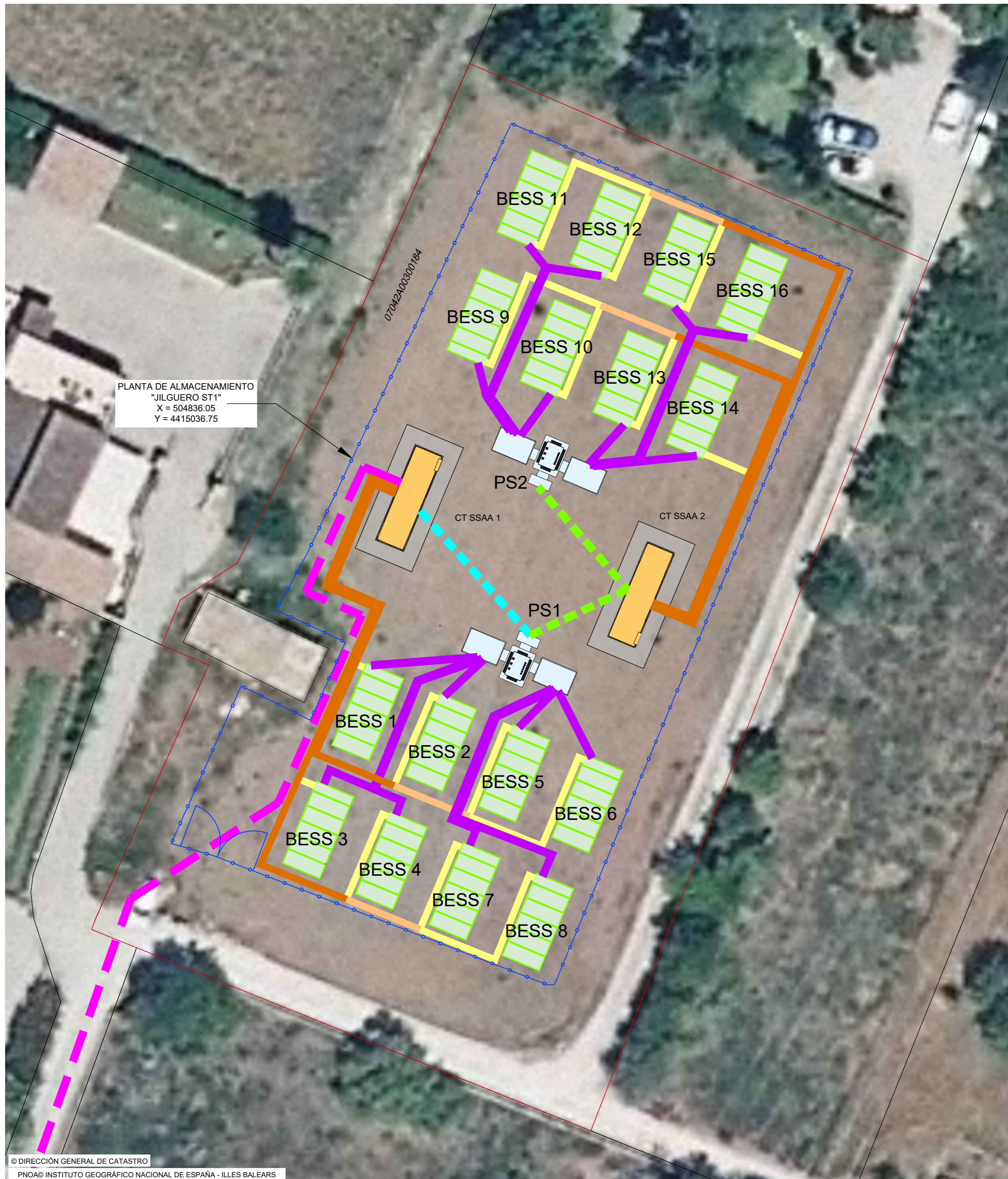
ESCALA: INDICADAS OCTUBRE DE 2024 1137-0223\_20-12 -161-0401 -231024-103

**ARRAM**  
CONSULTORES

BADAJÓZ, Paseo Fluvial 15,  
Edif. Badajoz Siglo XXI, Planta 12, 06011  
Tel. 924 207 083 - Fax 924 207 085  
MADRID, C/ de Padilla, 42, Portal Izquierdo, 1ºB, 28003  
Tel. 916 891 937

www.aram.com

01



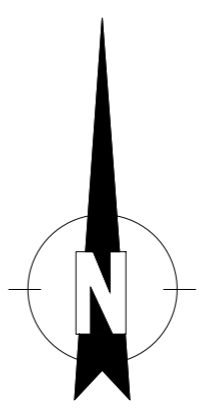
PLANTA DE ALMACENAMIENTO  
"JILGUERO ST1"  
X = 504836.05  
Y = 4415036.75

**LEYENDA**

- Parcela catastral ocupada por la hibridación
- - - Vallado perimetral planta
- Power Station
- Contenedor baterías BESS
- CT SSAA
- - - Línea de Alta Tensión de PS1 y PS2 a CT SSAA 2
- - - Línea de Alta Tensión de PS1 a CT SSAA 1
- - - Línea de evacuación subterránea CT SSAA 1 a SE POLLENÇA
- Línea de BT DC
- Línea de BT AC SSAA 1 CIRCUITO
- Línea de BT AC SSAA 2 CIRCUITOS
- Línea de BT AC SSAA 3 ó 4 CIRCUITOS

07042A00300184 Referencia Catastral

COORDENADAS EN SISTEMA ETRS89 H31



SEPARATA A PROYECTO TÉCNICO ADMINISTRATIVO PARA  
DESARROLLO DE PLANTA DE ALMACENAMIENTO "JILGUERO ST1" DE  
10,0 MW Y 40,0 MWh, E INFRAESTRUCTURAS DE EVACUACIÓN  
ASOCIADAS EN EL T.M. DE POLLENÇA (ILLES BALEARS)

PROMOTOR:  
**ATLANTICA ENERGÍA SOSTENIBLE ESPAÑA, S.L.U.**

EL Ingeniero Industrial:  
  
Fdo. José Enrique Gamero Blanco  
Coleg. nº 399 de COIEX

PLANO: **PLANTA GENERAL DE LAS INSTALACIONES** PLANO Nº: **02**

ESCALA: 1/250      OCTUBRE DE 2024      1137-0223\_20-12 -161-0402 -231024-103

**ARRAM**  
CONSULTORES

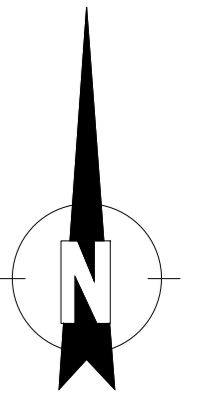
BADAJÓZ Paseo Fluvial 15,  
Edif. Badajoz Siglo XXI, Planta 12. 06011  
Tel. 924 207 083 - Fax 924 207 085

MADRID C/ de Padilla, 42. Portal Izquierdo, 1ºB. 28003  
Telf. 916 891 937

www.aram.com



PNOA© INSTITUTO GEOGRÁFICO NACIONAL DE ESPAÑA - ILLES BALEARS



COORDENADAS EN SISTEMA ETRS89 H31

**LEYENDA**

— Acceso a planta desde carretera

SEPARATA A PROYECTO TÉCNICO ADMINISTRATIVO PARA DESARROLLO DE PLANTA DE ALMACENAMIENTO "JILGUERO ST1" DE 10,0 MW Y 40,0 MWh, E INFRAESTRUCTURAS DE EVACUACIÓN ASOCIADAS EN EL T.M. DE POLLENÇA (ILLES BALEARS)

PROMOTOR:  
**ATLANTICA ENERGÍA SOSTENIBLE ESPAÑA, S.L.U.**

EL Ingeniero Industrial:  
Fdo. José Enrique Gamero Blanco  
Coleg. nº 399 de COIEX

PLANO Nº: **03**

PLANO: ACCESOS POR CARRETERA

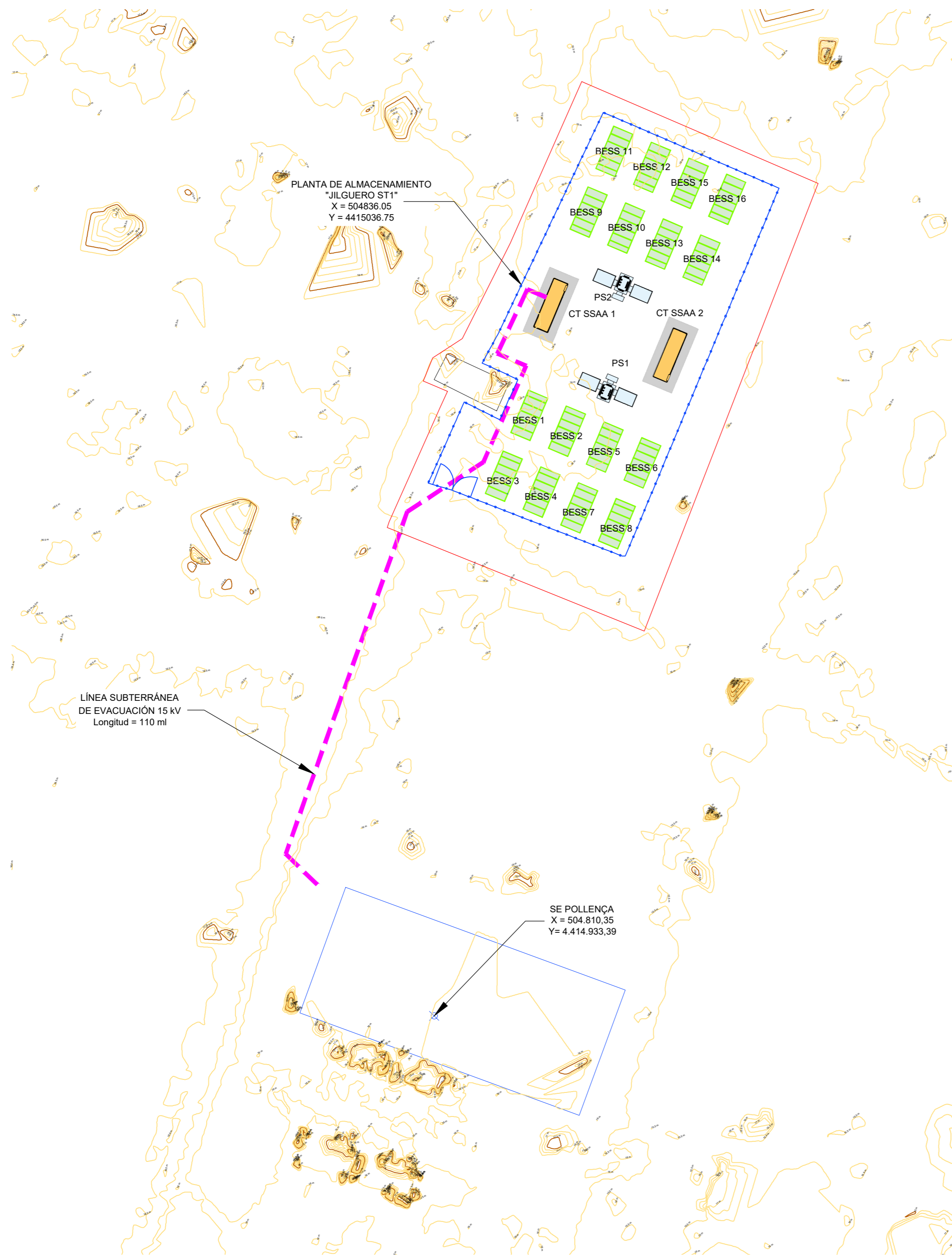
ESCALA: 1/5.000    OCTUBRE DE 2024    1137-0223\_20-12 -161-0403 -231024-103

**ARRAM**  
CONSULTORES

BADAJOS Paseo Fluvial 15,  
Edif. Badajoz Siglo XXI, Planta 12, 06011  
Tel. 924 207 083 - Fax 924 207 085

MADRID C/ de Padilla, 42. Portal Izquierdo, 1ºB. 28003  
Telf. 916 891 937

www.aram.com



PLANTA DE ALMACENAMIENTO  
"JILGUERO ST1"  
X = 504836.05  
Y = 4415036.75

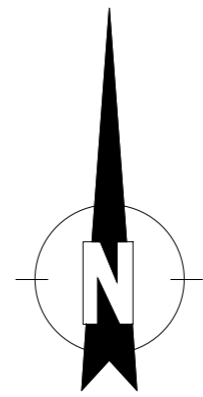
LÍNEA SUBTERRÁNEA  
DE EVACUACIÓN 15 kV  
Longitud = 110 ml

SE POLLENÇA  
X = 504.810,35  
Y = 4.414.933,39

**LEYENDA**

	Parcela catastral ocupada por la hibridación
	Vallado perimetral planta
	Power Station
	Contenedor baterías BESS
	CT SSAA
	Línea de evacuación subterránea CT SSAA 1 a SE POLLENÇA

COORDENADAS EN SISTEMA ETRS89 H31



SEPARATA A PROYECTO TÉCNICO ADMINISTRATIVO PARA  
DESARROLLO DE PLANTA DE ALMACENAMIENTO "JILGUERO ST1" DE  
10,0 MW Y 40,0 MWh, E INFRAESTRUCTURAS DE EVACUACIÓN  
ASOCIADAS EN EL T.M. DE POLLENÇA (ILLES BALEARS)

PROMOTOR:  
**ATLANTICA ENERGÍA SOSTENIBLE ESPAÑA, S.L.U.**

PLANO: **TOPOGRAFÍA**

ESCALA: 1/500      OCTUBRE DE 2024      1137-0223\_20-12 -161-04 04 -231024-103

BADAJÓZ Paseo Fluvial 15,  
Edif. Badajoz Siglo XXI, Planta 12. 06011  
Tel. 924 207 085 - Fax 924 207 085

MADRID C/ de Padilla, 42. Portal Izquierdo, 1ºB. 28003  
Telf. 916 891 937

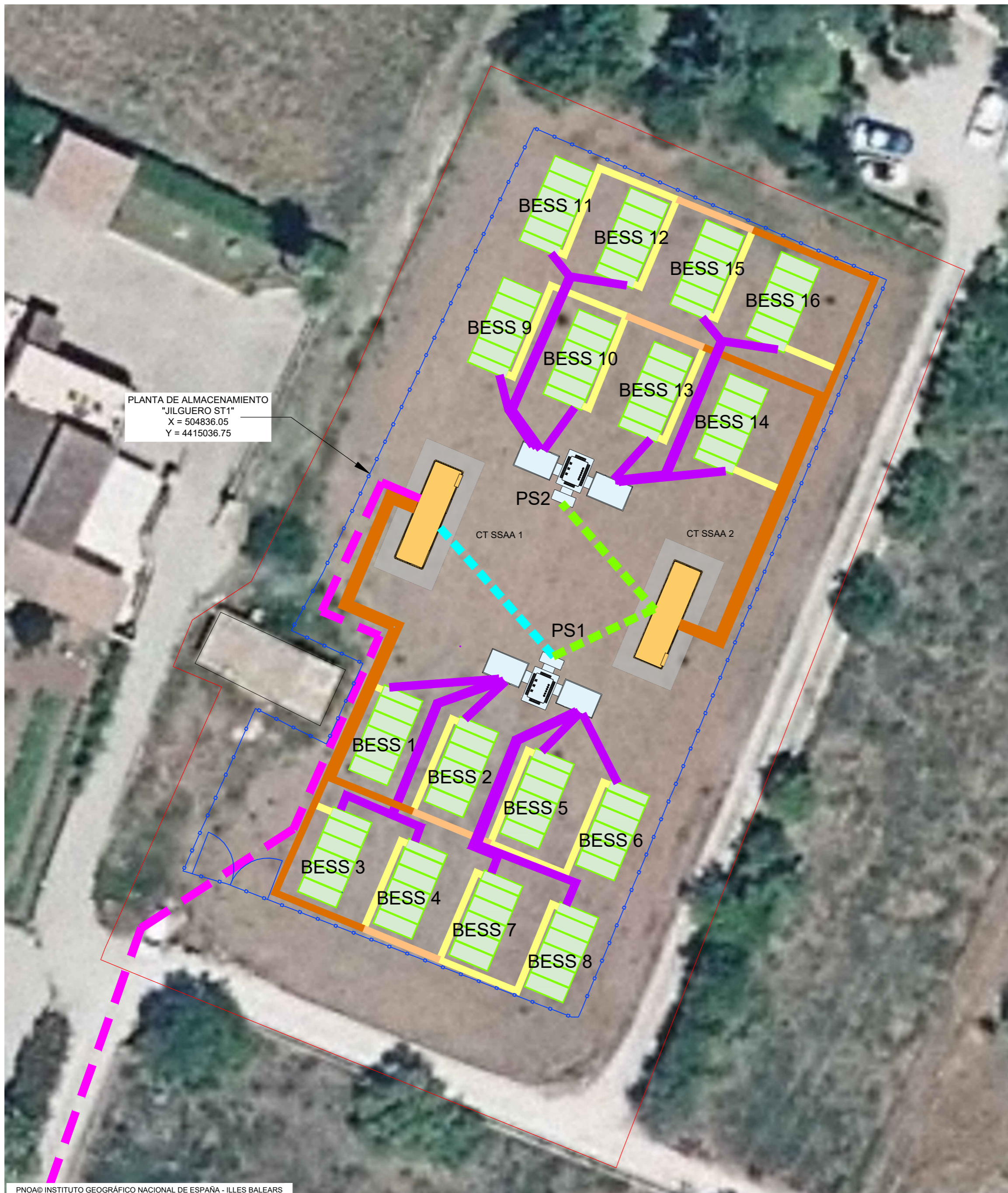
EL Ingeniero Industrial:

Fdo. José Enrique Gamero Blanco  
Coleg. nº 399 de COIEX

PLANO Nº: **04**

**ARRAM**  
CONSULTORES

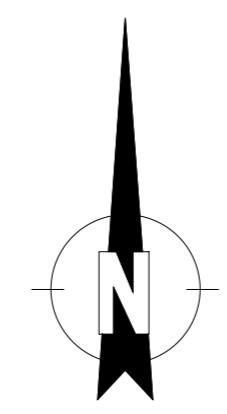
www.aram.com



PLANTA DE ALMACENAMIENTO  
"JILGUERO ST1"  
X = 504836.05  
Y = 4415036.75

LEYENDA	
	Parcela catastral ocupada por la hibridación
	Vallado perimetral planta
	Power Station
	Contenedor baterías BESS
	CT SSAA
	Línea de Alta Tensión de PS1 y PS2 a CT SSAA 2
	Línea de Alta Tensión de PS1 a CT SSAA 1
	Línea de evacuación subterránea CT SSAA 1 a SE POLLENÇA
	Línea de BT DC
	Línea de BT AC SSAA 1 CIRCUITO
	Línea de BT AC SSAA 2 CIRCUITOS
	Línea de BT AC SSAA 3 ó 4 CIRCUITOS

COORDENADAS EN SISTEMA ETRS89 H31



SEPARATA A PROYECTO TÉCNICO ADMINISTRATIVO PARA  
DESARROLLO DE PLANTA DE ALMACENAMIENTO "JILGUERO ST1" DE  
10,0 MW Y 40,0 MWh, E INFRAESTRUCTURAS DE EVACUACIÓN  
ASOCIADAS EN EL T.M. DE POLLENÇA (ILLES BALEARS)

PROMOTOR:  
**ATLANTICA ENERGÍA SOSTENIBLE ESPAÑA, S.L.U.**

PLANO:  
PLANTA GENERAL DE ZANJAS Y SECCIONES DE BT Y AT

ESCALA:  
1/250      OCTUBRE DE 2024      1137-0223\_20-12 -161-0405 -231024-103

EL Ingeniero Industrial:

Fdo. José Enrique Gamero Blanco  
Coleg. nº 399 de COIEX

PLANO Nº:

05

PNQA© INSTITUTO GEOGRÁFICO NACIONAL DE ESPAÑA - ILLES BALEARS

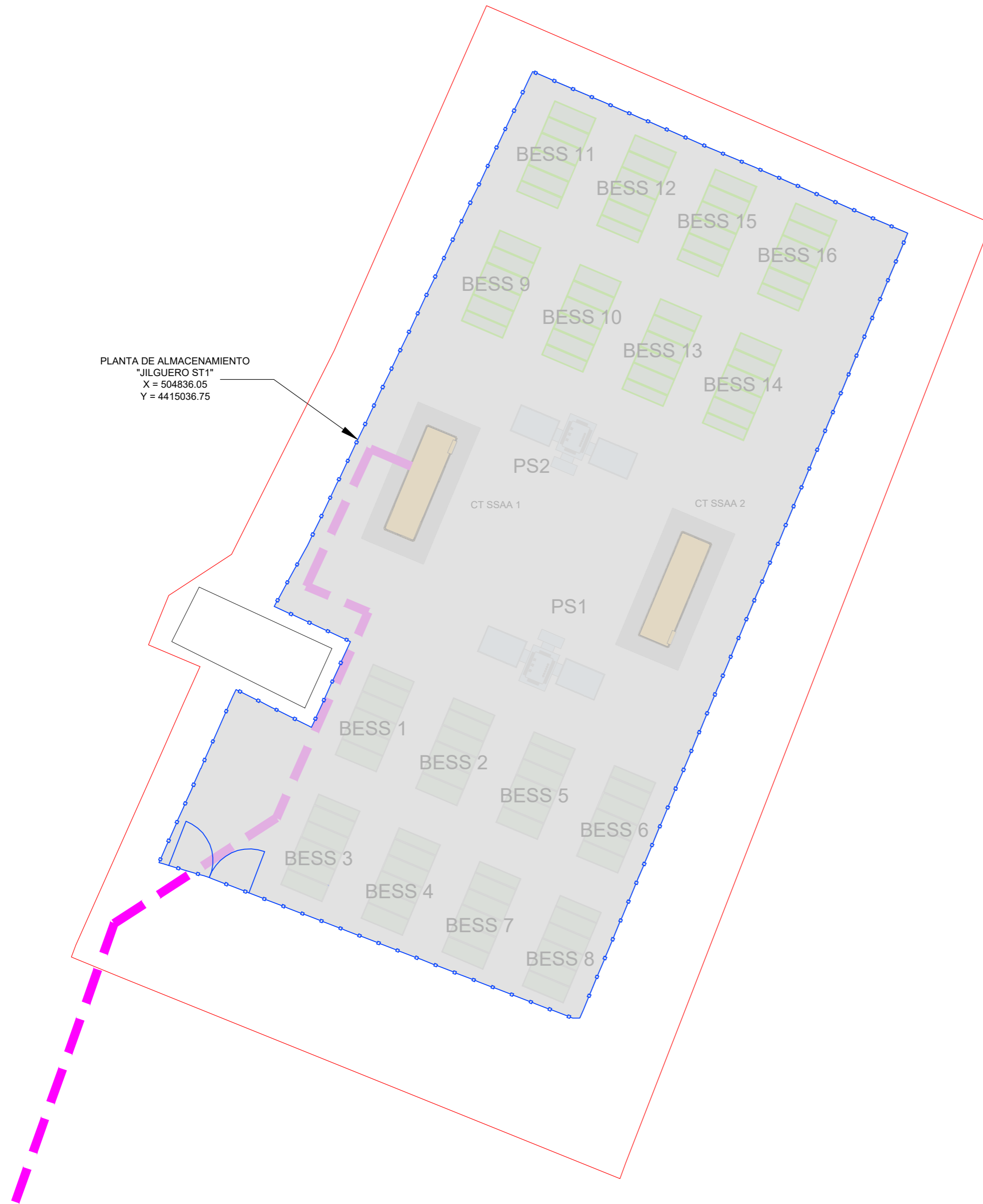
**ARRAM**  
CONSULTORES

BADAJOS Paseo Fluvial 15,  
Edif. Badajoz Siglo XXI, Planta 12. 06011  
Tel. 924 207 083 - Fax 924 207 085






MADRID C/ de Padilla, 42. Portal Izquierdo, 1ºB. 28003  
Telf. 916 891 937

www.aram.com

PLANTA DE ALMACENAMIENTO  
 "JILGUERO ST1"  
 X = 504836.05  
 Y = 4415036.75

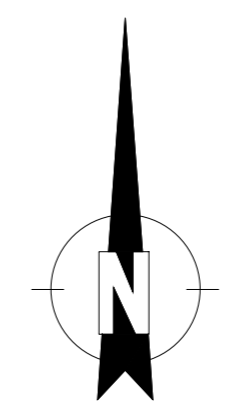


**LEYENDA**

-  Parcela catastral ocupada por la hibridación
-  Vallado perimetral planta
-  Power Station
-  Contenedor baterías BESS
-  CT SSAA

**VALLADO PERIMETRAL**  
 Longitud = 196 ml  
 Superficie vallada = 1.830,45 m2

COORDENADAS EN SISTEMA ETRS89 H31



SEPARATA A PROYECTO TÉCNICO ADMINISTRATIVO PARA  
 DESARROLLO DE PLANTA DE ALMACENAMIENTO "JILGUERO ST1" DE  
 10,0 MW Y 40,0 MWh, E INFRAESTRUCTURAS DE EVACUACIÓN  
 ASOCIADAS EN EL T.M. DE POLLENÇA (ILLES BALEARS)

PROMOTOR:  
**ATLANTICA ENERGÍA SOSTENIBLE ESPAÑA, S.L.U.**

EL Ingeniero Industrial:  
  
 Fdo. José Enrique Gamero Blanco  
 Coleg. nº 399 de COIEX

PLANO: **PLANTA DE VALLADO** PLANO Nº: **06**

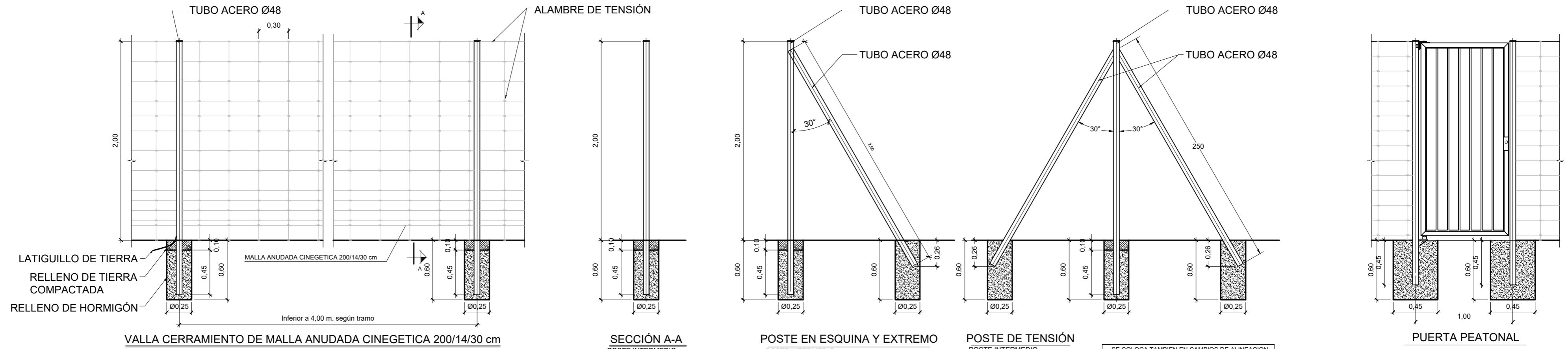
ESCALA: 1/250 OCTUBRE DE 2024 1137-0223\_20-12 -161-0406 -231024-103

**ARRAM**  
 CONSULTORES

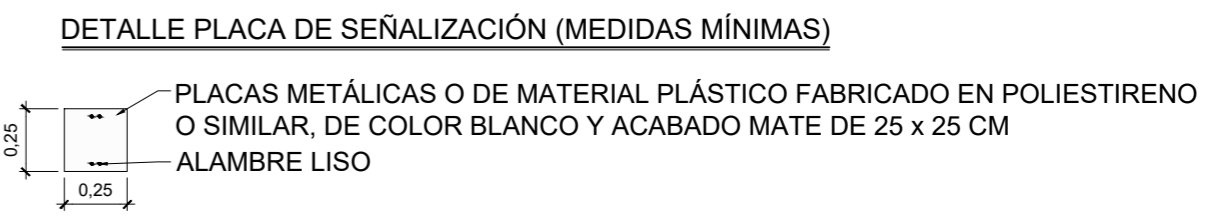
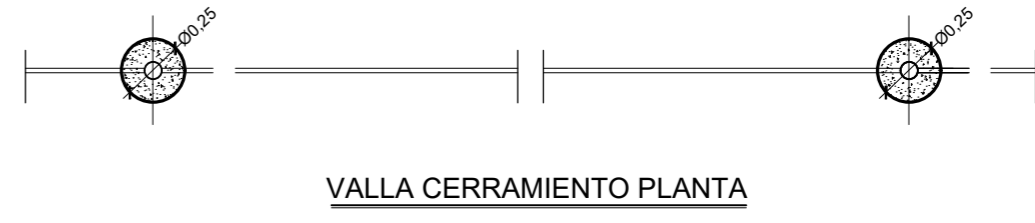
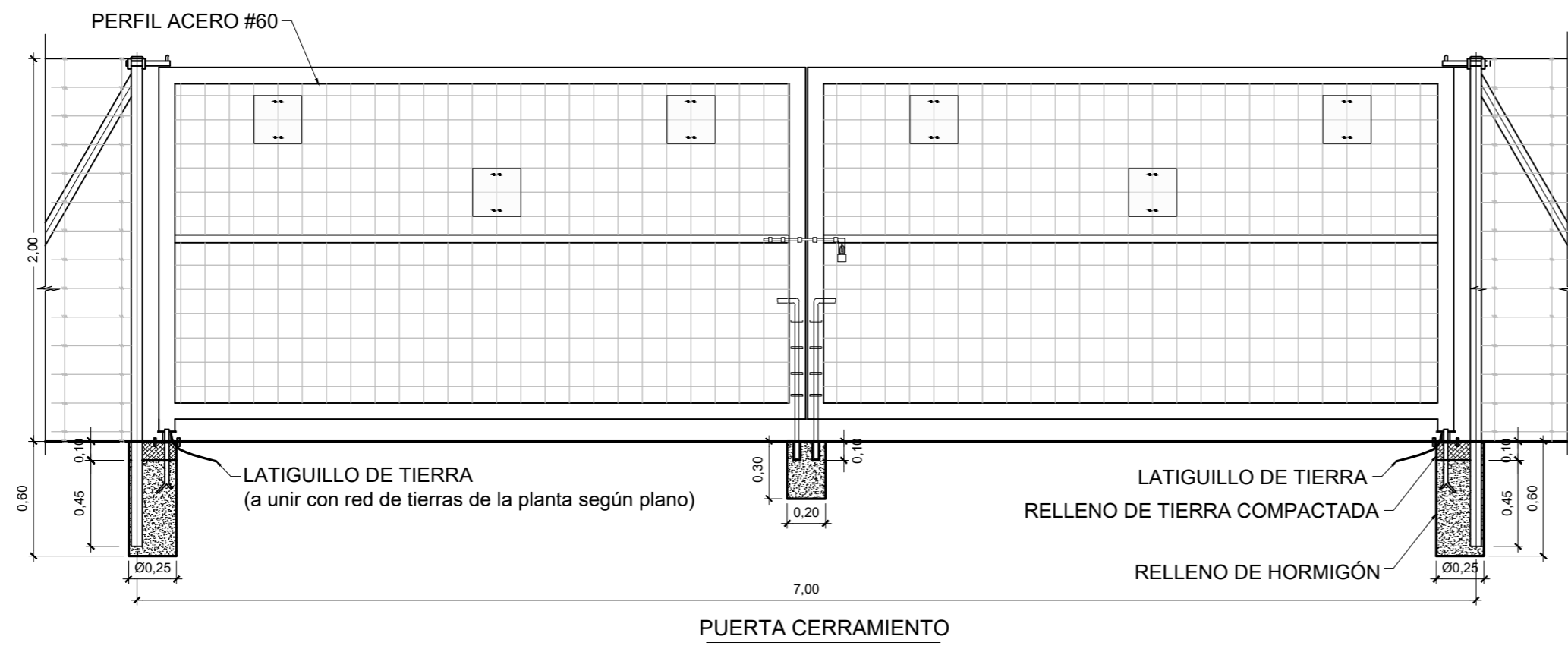
BADAJOS Paseo Fluvial 15,  
 Edif. Badajoz Siglo XXI, Planta 12. 06011  
 Tel. 924 207 083 - Fax 924 207 085

MADRID C/ de Padilla, 42. Portal Izquierdo, 1ºB. 28003  
 Telf. 916 891 937

www.aram.com



SE COLOCA TAMBIEN EN CAMBIOS DE ALINEACION VERTICAL O EN CAMBIO DE ALINEACION HORIZONTAL CON ANGULO >145°



**NOTAS:**

- La altura máxima del cerramiento será de dos metros.
- El cerramiento impedirá la entrada y salida de especies cinegéticas.
- Carecerá de elementos cortantes o punzantes.
- El cerramiento carecerá de dispositivos o trampas que permitan la entrada de piezas de caza e impidan o dificulten su salida.
- En general, no se podrá instalar malla electrosoldada.
- En vallado estará señalizado con placas de color blanco y acabado mate de 25x25 cm., instaladas cada tres vanos en la parte superior del cerramiento. Estas placas no deberán tener ángulos cortantes.
- El tratamiento de los tubos será galvanizado a 240 g/m<sup>2</sup>.
- Cada 30m. se pondrá un poste de tensión.
- El diseño no dispone de cable tensor inferior ni anclaje al suelo.
- El hormigón a emplear será HM-20

Las placas de señalización para evitar la colisión de aves con el vallado de la planta solar deben ser metálicas, de color blanco y acabado mate con las medidas indicadas, situadas entre los apoyos al tresbolillo. Deben revisarse periódicamente reponiendo las que se puedan haber desprendido.

**ESPESORES DE POSTES:**

- Postes normales galvanizados (intermedios)= 1,50mm.
- Postes de tensión pintados (jabalcón 2 tornapuntas)= 1.50mm.
- Postes de esquina galvanizados pintados (jabalcón 2 tornapuntas)= 1.50mm.
- Postes terminales galvanizados pintados (arranque)= 1.50mm.

SEPARATA A PROYECTO TÉCNICO ADMINISTRATIVO PARA  
DESARROLLO DE PLANTA DE ALMACENAMIENTO "JILGUERO ST1" DE  
10,0 MW Y 40,0 MWh, E INFRAESTRUCTURAS DE EVACUACIÓN  
ASOCIADAS EN EL T.M. DE POLLENÇA (ILLES BALEARS)

PROMOTOR:  
**ATLANTICA ENERGÍA SOSTENIBLE ESPAÑA, S.L.U.**

EL Ingeniero Industrial:  
  
Fdo. José Enrique Gamero Blanco  
Coleg. nº 399 de COIEX

PLANO Nº:  
**07**

ESCALA: 1/30 OCTUBRE DE 2024 1137-0223\_20-12 -161-0407 -231024-103

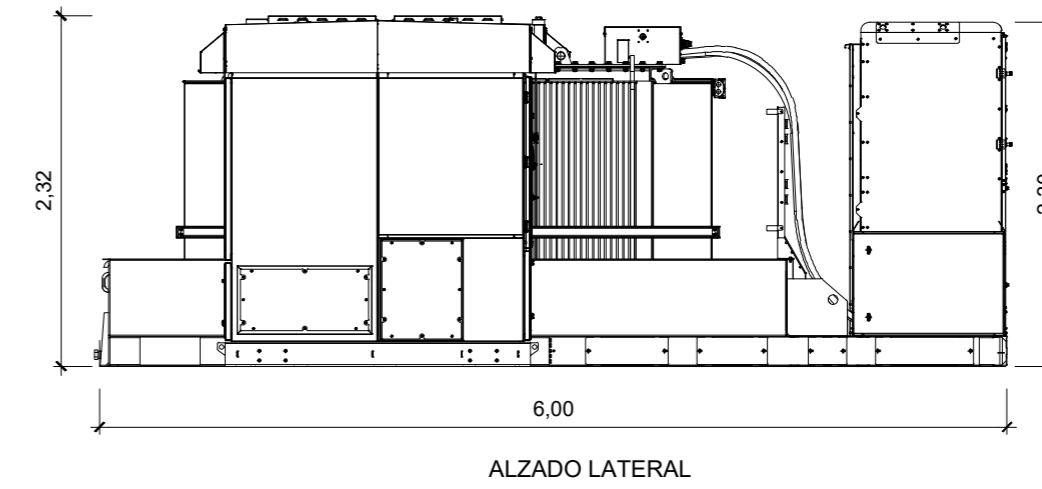
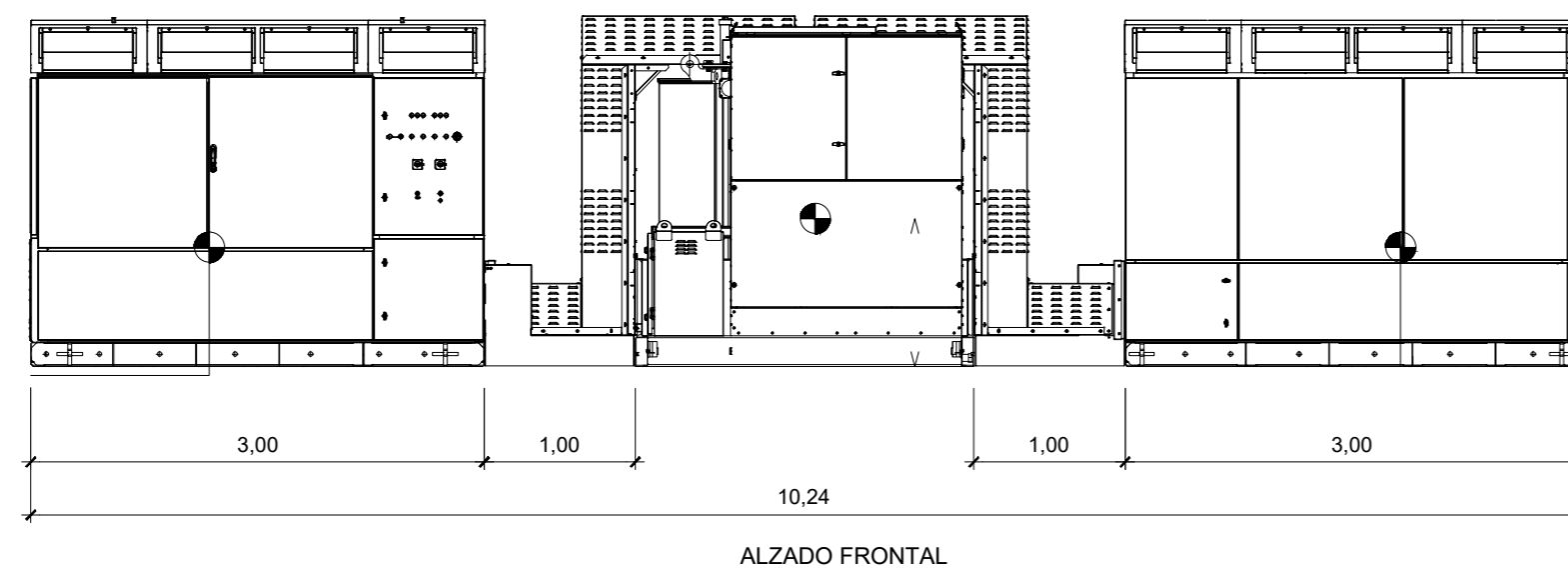
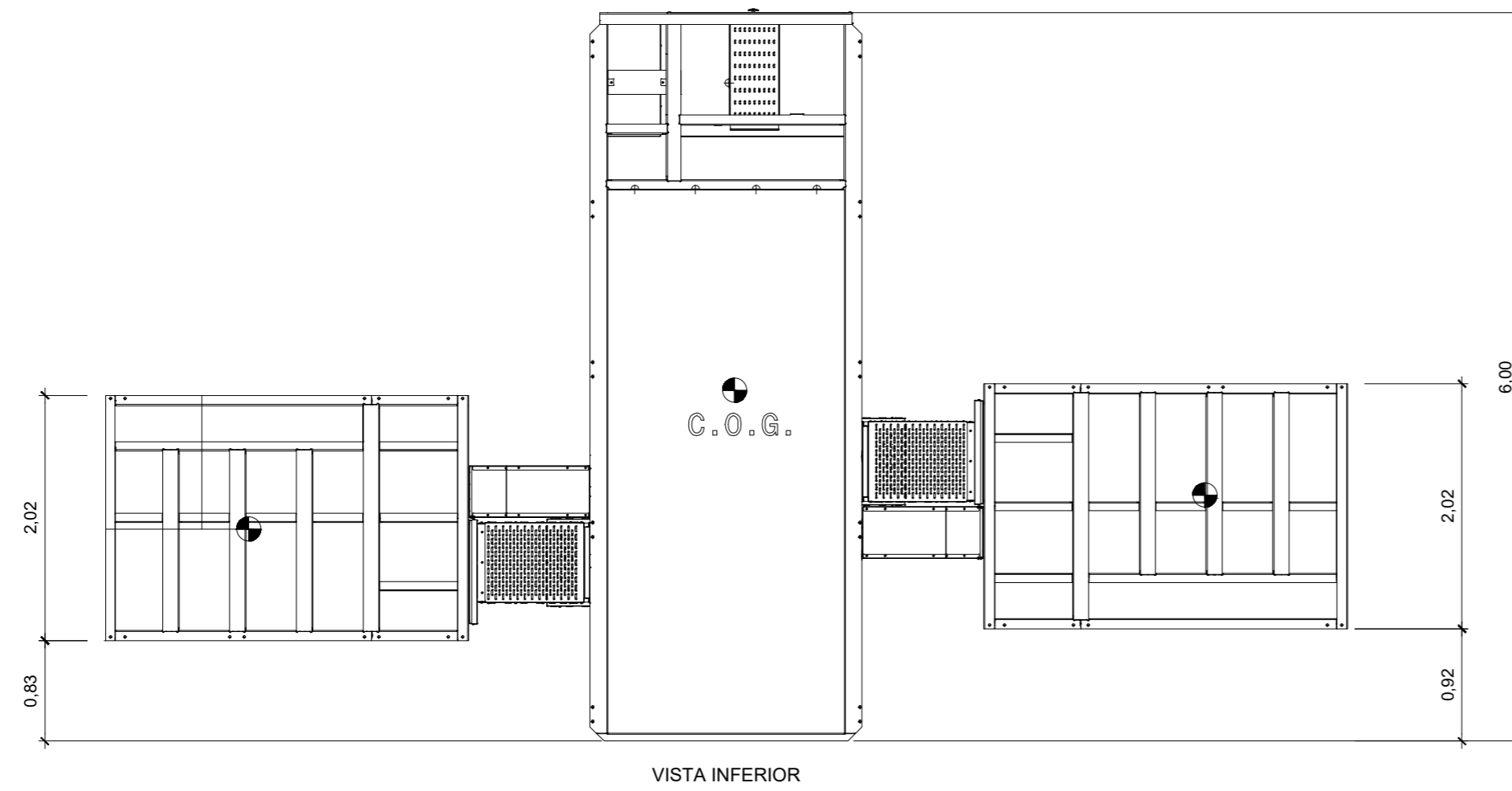
**ARRAM**  
CONSULTORES

BADAJÓZ Paseo Fluvial 15,  
Edif. Badajoz Siglo XXI, Planta 12. 06011  
Tel. 924 207 083 - Fax 924 207 085

MADRID C/ de Padilla, 42. Portal Izquierdo, 1ºB. 28003  
Telf. 916 891 937

www.aram.com

POWER STATION




SEPARATA A PROYECTO TÉCNICO ADMINISTRATIVO PARA  
DESARROLLO DE PLANTA DE ALMACENAMIENTO "JILGUERO ST1" DE  
10,0 MW Y 40,0 MWh, E INFRAESTRUCTURAS DE EVACUACIÓN  
ASOCIADAS EN EL T.M. DE POLLENÇA (ILLES BALEARS)

PROMOTOR:  
ATLANTICA ENERGÍA SOSTENIBLE ESPAÑA, S.L.U.

PLANO:  
POWER STATION

ESCALA: 1/50 OCTUBRE DE 2024 1137-0223\_20-12 -161-0408 -231024-103

EL Ingeniero Industrial:  
  
Fdo. José Enrique Gamero Blanco  
Coleg. nº 399 de COIEX

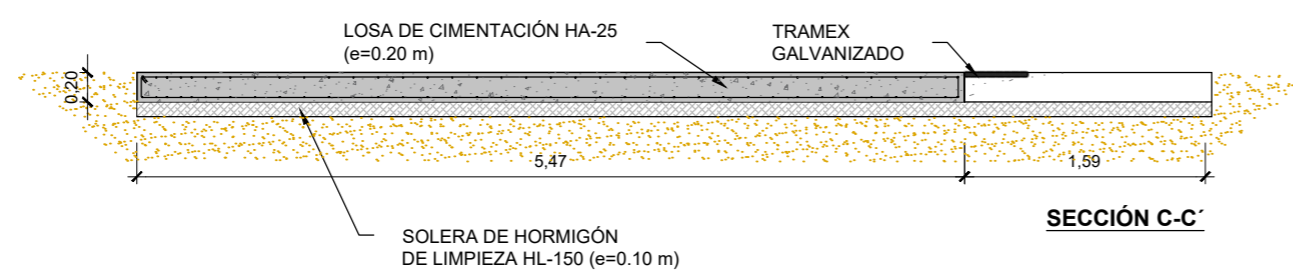
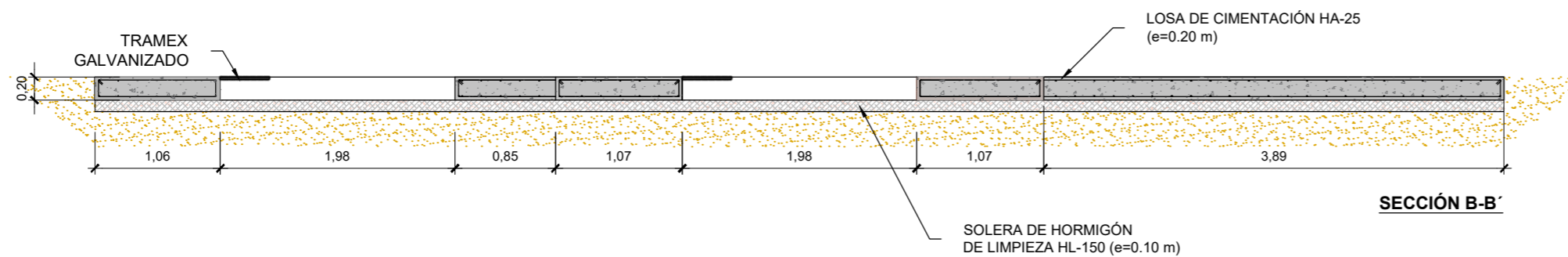
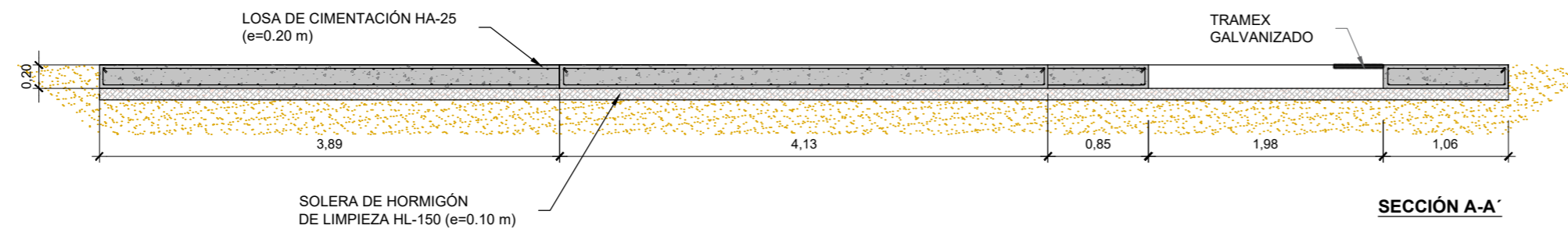
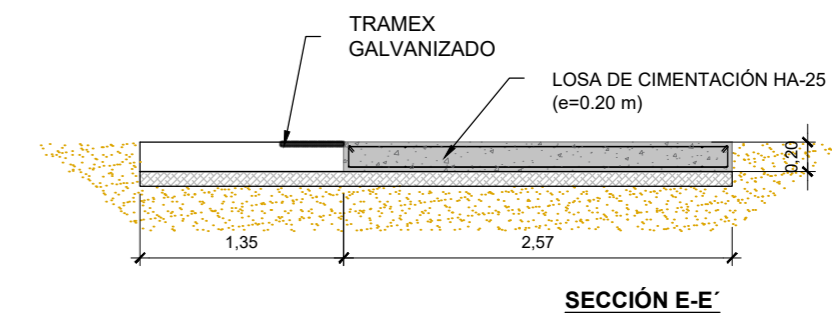
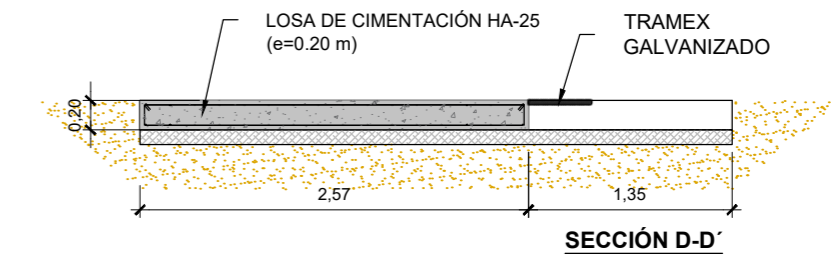
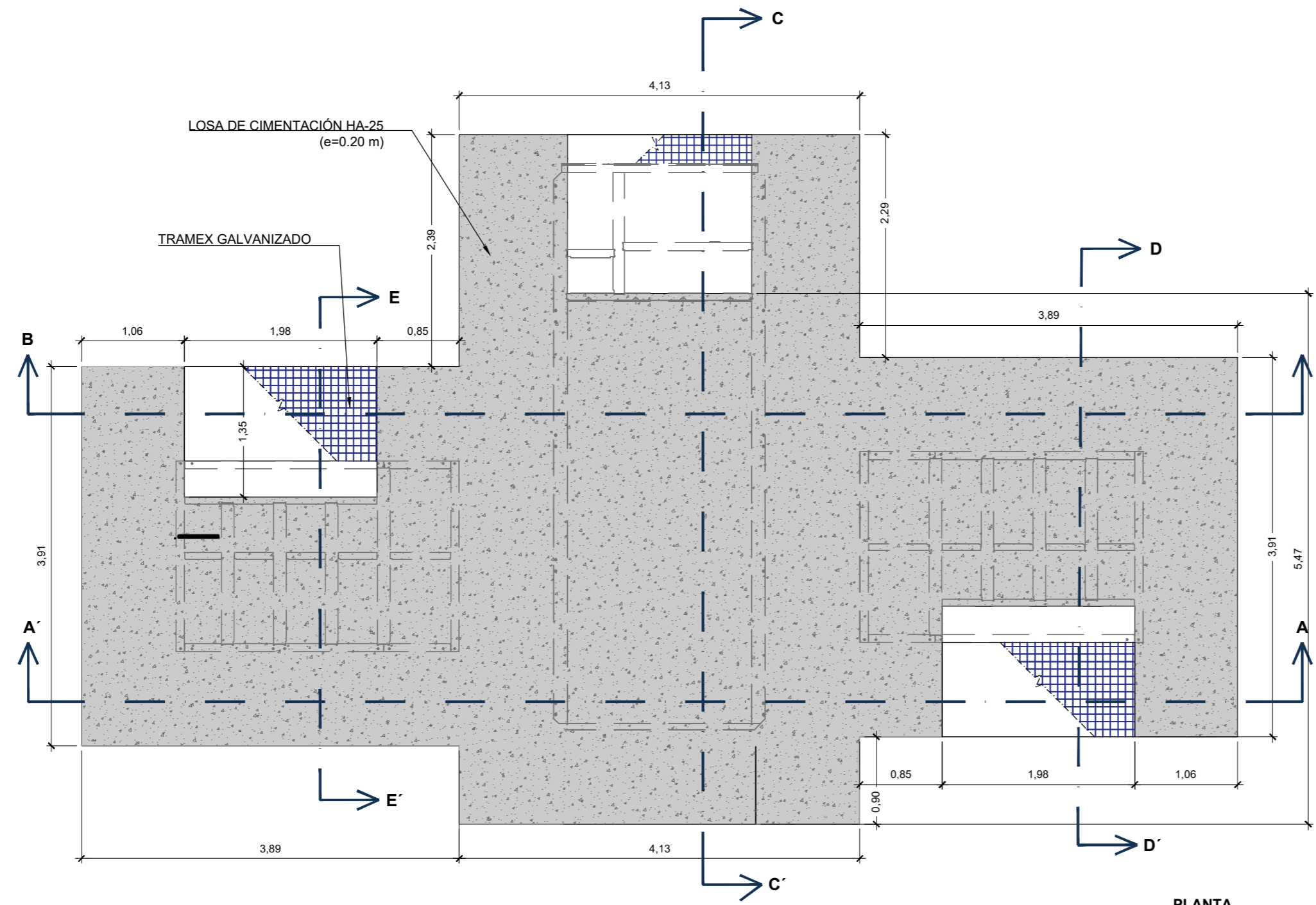
PLANO Nº:

08

**ARRAM**  
CONSULTORES

BADAJOS Paseo Fluvial 15,  
Edif. Badajoz Siglo XXI, Planta 12. 06011  
Tel. 924 207 083 - Fax 924 207 085  
MADRID C/ de Padilla, 42. Portal Izquierdo, 1ºB. 28003  
Telf. 916 891 937

www.aram.com



SEPARATA A PROYECTO TÉCNICO ADMINISTRATIVO PARA  
DESARROLLO DE PLANTA DE ALMACENAMIENTO "JILGUERO ST1" DE  
10,0 MW Y 40,0 MWh, E INFRAESTRUCTURAS DE EVACUACIÓN  
ASOCIADAS EN EL T.M. DE POLLENÇA (ILLES BALEARS)

PROMOTOR:  
ATLANTICA ENERGÍA SOSTENIBLE ESPAÑA, S.L.U.

PLANO: CIMENTACIÓN POWER STATION

ESCALA: 1/50 OCTUBRE DE 2024 1137-0223\_20-12 -161-0409 -231024-103

EL Ingeniero Industrial:  
  
Fdo. José Enrique Gamero Blanco  
Coleg. nº 399 de COIEX

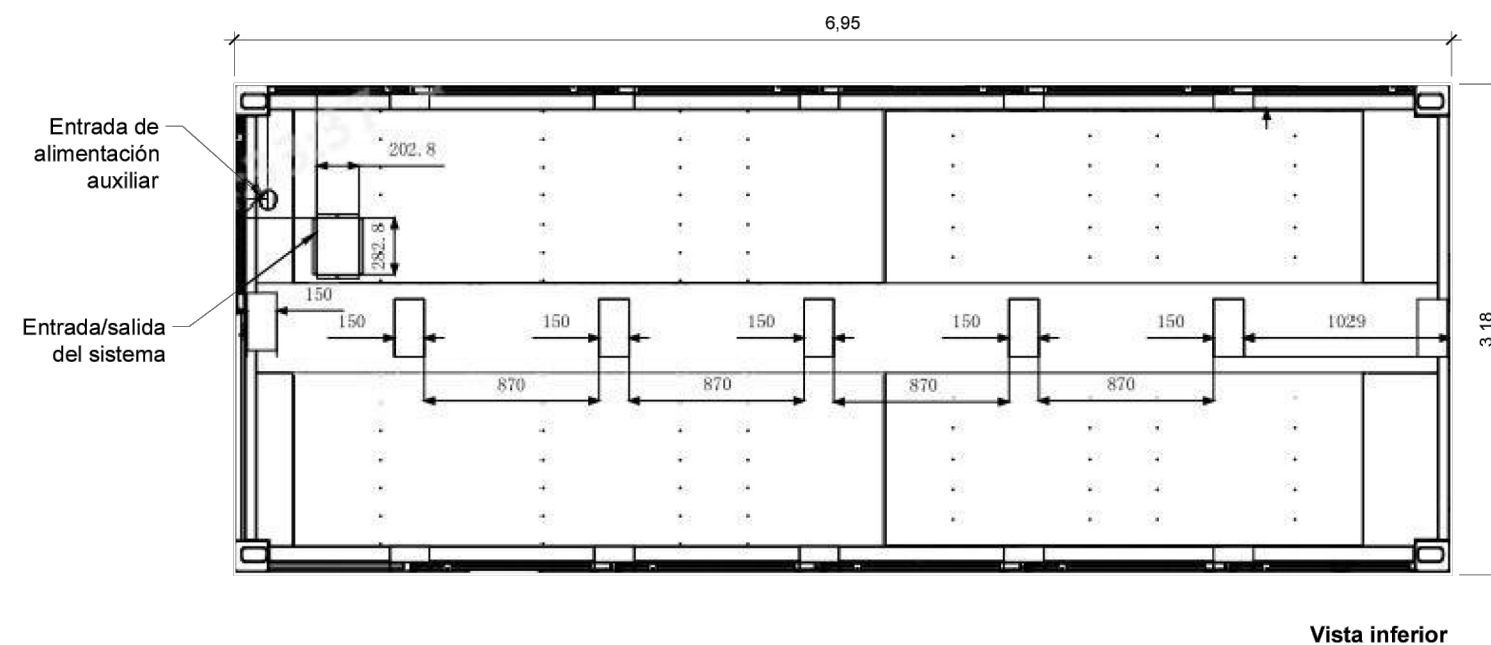
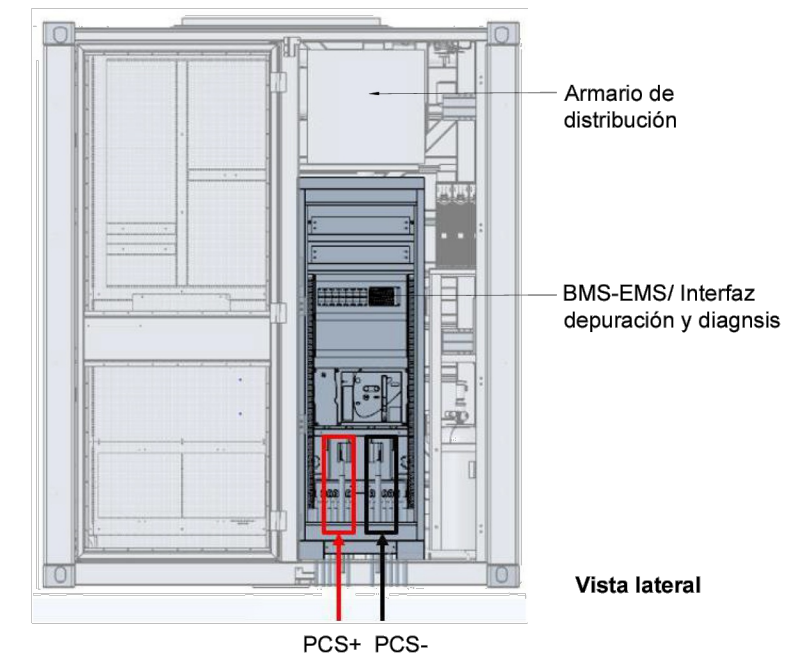
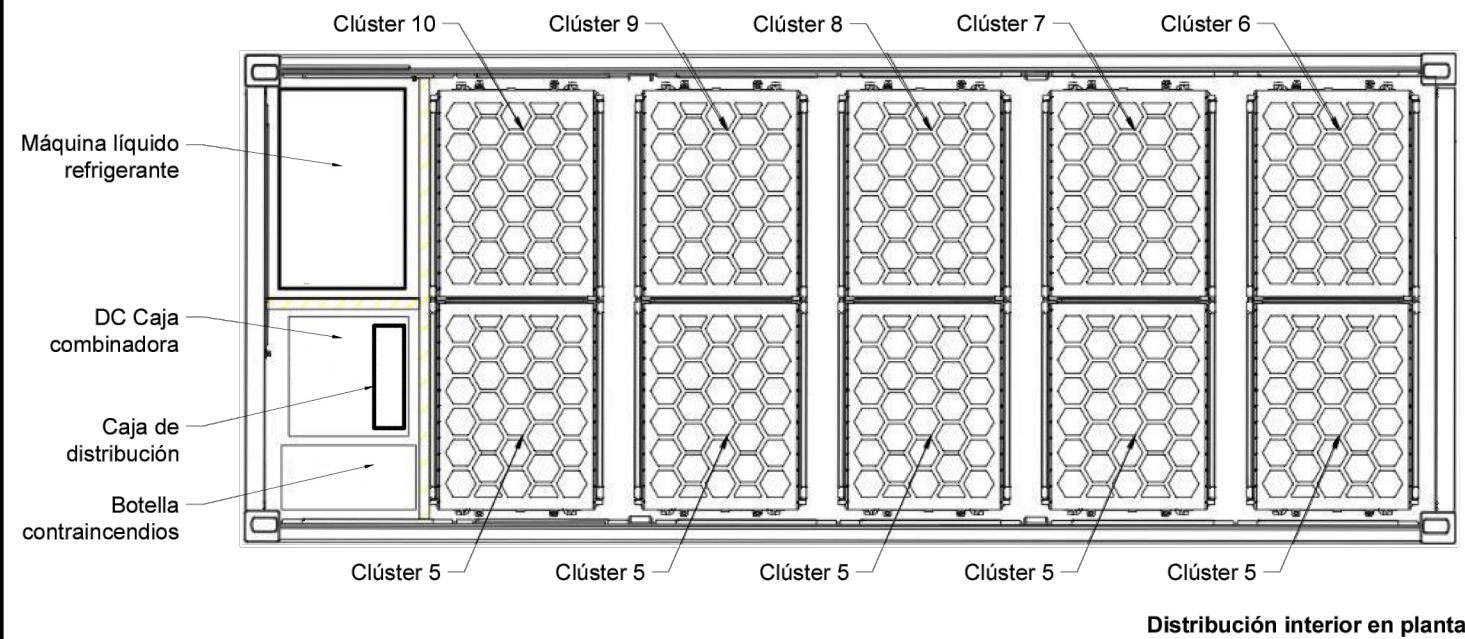
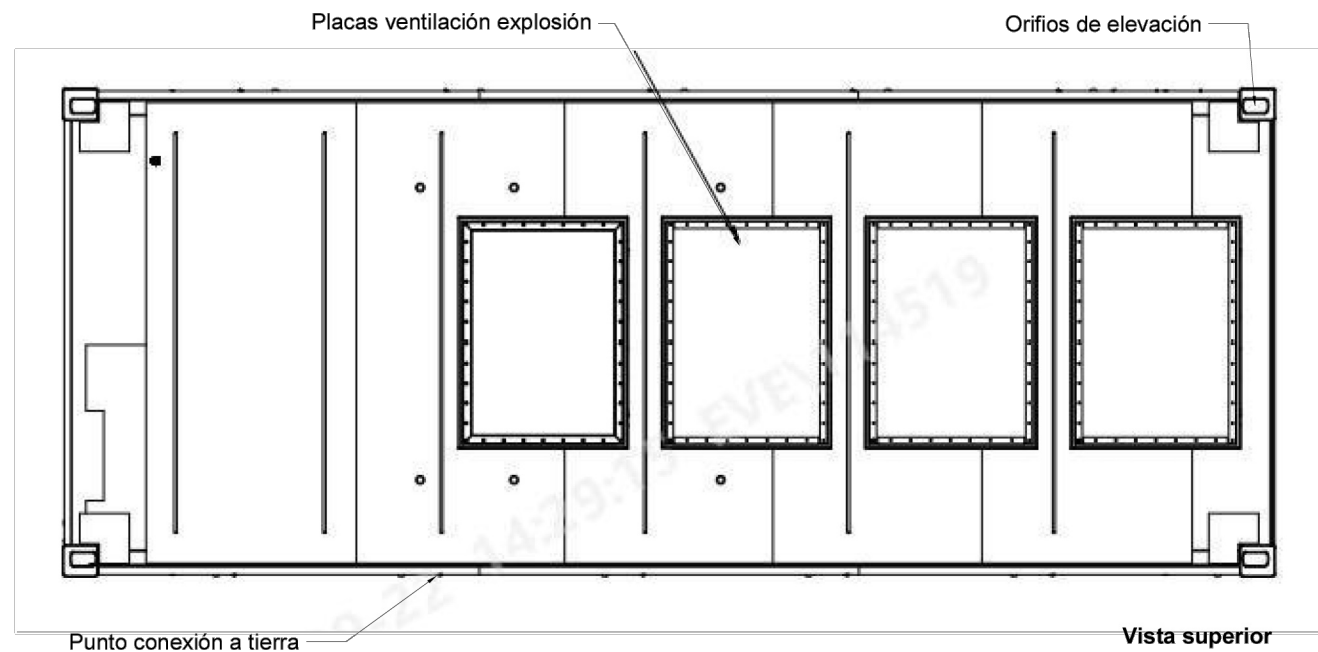
PLANO Nº:

09

**ARRAM**  
CONSULTORES

BADAJOS Paseo Fluvial 15,  
Edif. Badajoz Siglo XXI, Planta 12. 06011  
Tel. 924 207 083 - Fax 924 207 085  
MADRID C/ de Padilla, 42. Portal Izquierdo, 1ºB. 28003  
Telf. 916 891 937

www.aram.com



SEPARATA A PROYECTO TÉCNICO ADMINISTRATIVO PARA  
DESARROLLO DE PLANTA DE ALMACENAMIENTO "JILGUERO ST1" DE  
10,0 MW Y 40,0 MWh, E INFRAESTRUCTURAS DE EVACUACIÓN  
ASOCIADAS EN EL T.M. DE POLLENÇA (ILLES BALEARS)

PROMOTOR:

ATLANTICA ENERGÍA SOSTENIBLE ESPAÑA, S.L.U.

PLANO:

BLOQUE DE BATERÍAS EN BT

ESCALA:

SE

OCTUBRE DE 2024

1137-0223\_20-12 -161-0410 -231024-103

EL Ingeniero Industrial:

Fdo. José Enrique Gamero Blanco  
Coleg. nº 399 de COLIEX

PLANO Nº:

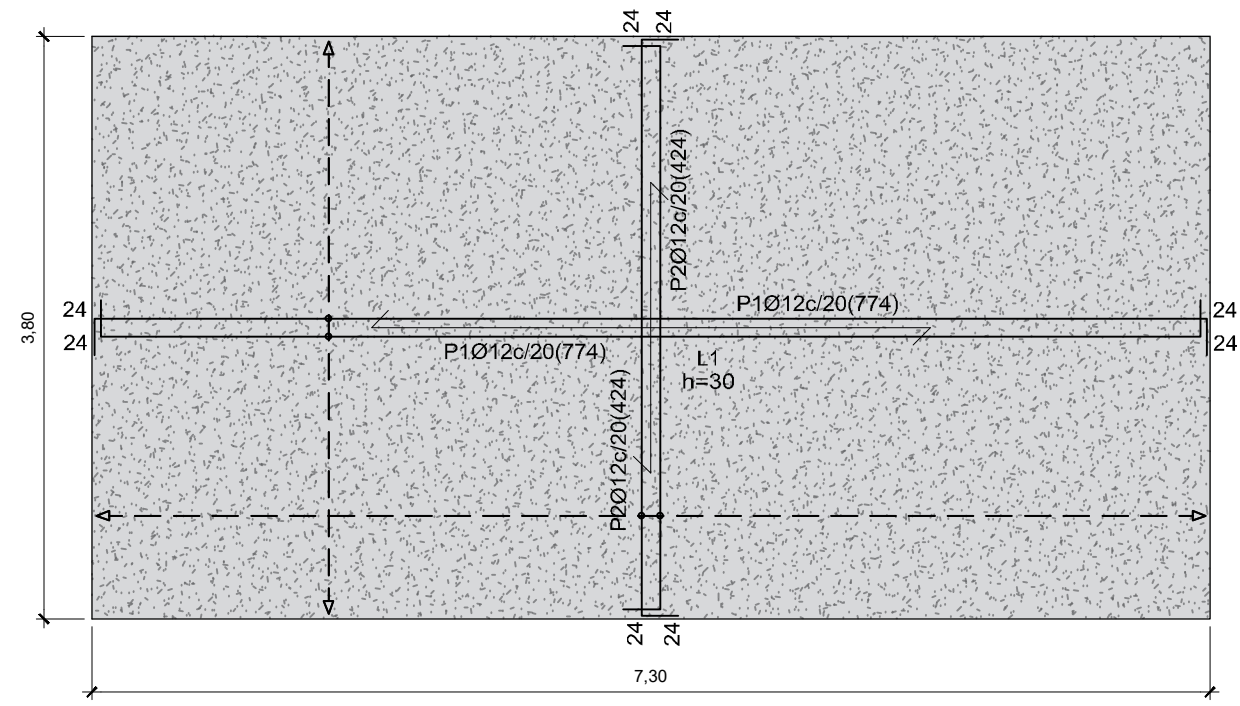
10

**ARRAM**  
CONSULTORES

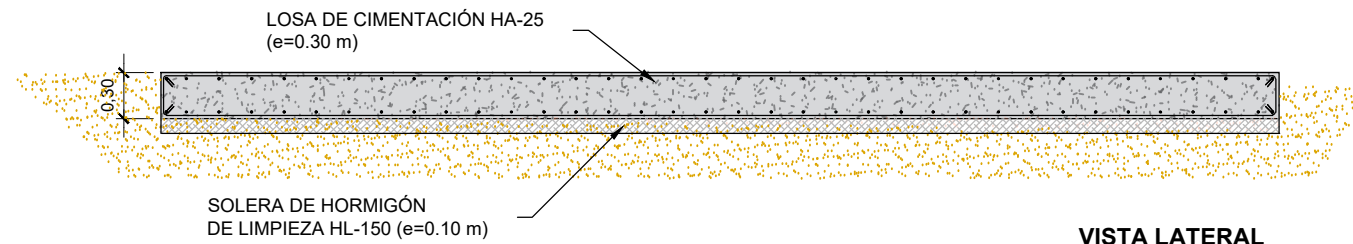
BADAJOS Paseo Fluvial 15,  
Edif. Badajoz Siglo XXI, Planta 12. 06011  
Tel. 924 207 083 - Fax 924 207 085

MADRID C/ de Padilla, 42. Portal Izquierdo, 1ºB. 28003  
Telf. 916 891 937

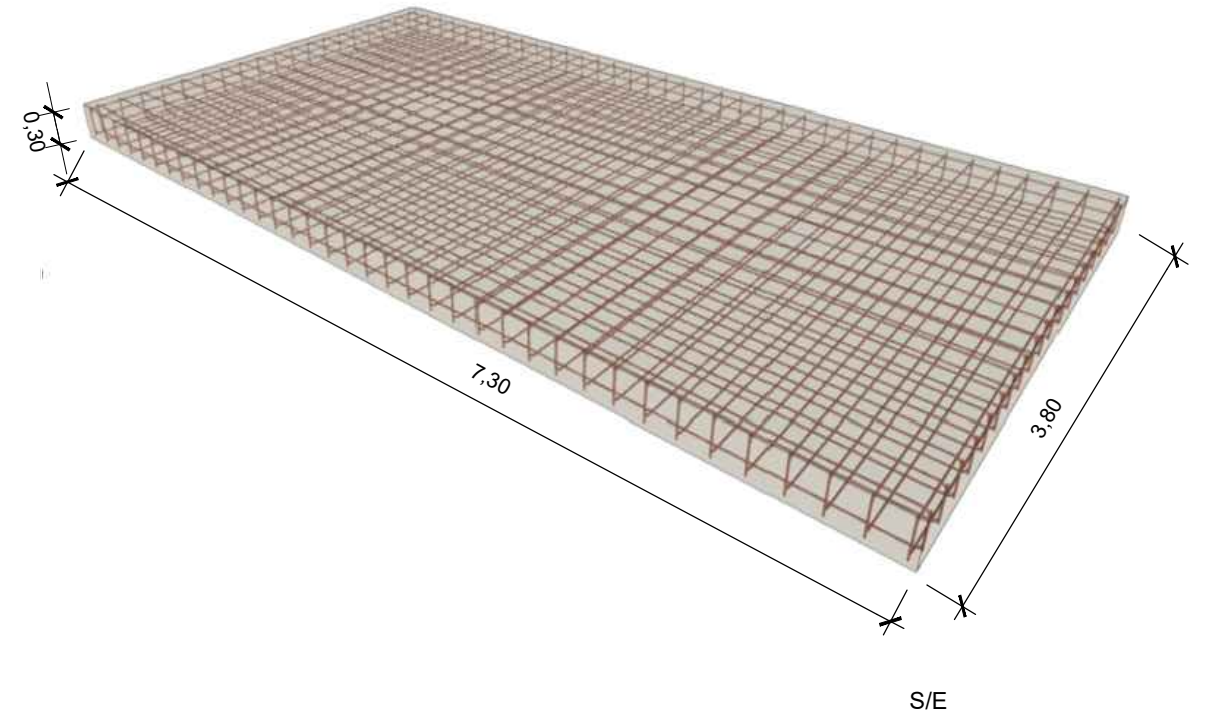
www.aram.com



VISTA SUPERIOR



VISTA LATERAL



Cimentación  
Replanteo  
Hormigón: HA-25, Yc=1.5  
B 500 S, Ys=1.15

Resumen Acero Cimentación Replanteo		Long. total (m)	Peso+10% (kg)
B 500 S, Ys=1.15	Ø12	607.9	594

Elemento	Pos.	Diám.	No.	Pat. (cm)	Recta (cm)	Pat. (cm)	Long. (cm)	Total (cm)	B 500 S, Ys=1.15 (kg)
Replanteo	1	Ø12	38	24	726	24	774	29412	261.1
	2	Ø12	74	24	376	24	424	31376	278.6
Total+10%:									593.7
Ø12:									593.7
Total:									593.7

SEPARATA A PROYECTO TÉCNICO ADMINISTRATIVO PARA DESARROLLO DE PLANTA DE ALMACENAMIENTO "JILGUERO ST1" DE 10,0 MW Y 40,0 MWh, E INFRAESTRUCTURAS DE EVACUACIÓN ASOCIADAS EN EL T.M. DE POLLENÇA (ILLES BALEARS)

PROMOTOR:  
ATLANTICA ENERGÍA SOSTENIBLE ESPAÑA, S.L.U.

PLANO:  
CONTENEDOR DE BATERÍAS. CIMENTACIÓN

ESCALA: SE OCTUBRE DE 2024 1137-0223\_20-12 -161-0411 -231024-103

EL Ingeniero Industrial:

Fdo. José Enrique Gamero Blanco  
Coleg. nº 399 de COLIEX

PLANO Nº:

11

**ARRAM**  
CONSULTORES

BADAJOS Paseo Fluvial 15,  
Edif. Badajoz Siglo XXI, Planta 12. 06011  
Tel. 924 207 083 - Fax 924 207 085

MADRID C/ de Padilla, 42. Portal Izquierdo, 1ºB. 28003  
Telf. 916 891 937

www.aram.com

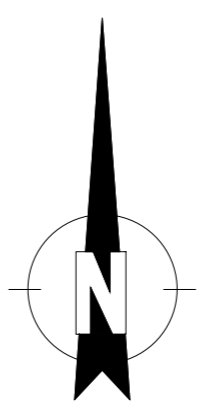


PLANTA DE ALMACENAMIENTO  
 "JILGUERO ST1"  
 X = 504836.05  
 Y = 4415036.75

**LEYENDA**

- Parcela catastral ocupada por la hibridación
- Vallado perimetral planta
- Power Station
- Contenedor baterías BESS
- CT SSAA
- - - Línea de Alta Tensión de PS a CT SSAA

COORDENADAS EN SISTEMA ETRS89 H31



SEPARATA A PROYECTO TÉCNICO ADMINISTRATIVO PARA  
 DESARROLLO DE PLANTA DE ALMACENAMIENTO "JILGUERO ST1" DE  
 10,0 MW Y 40,0 MWh, E INFRAESTRUCTURAS DE EVACUACIÓN  
 ASOCIADAS EN EL T.M. DE POLLENÇA (ILLES BALEARS)

PROMOTOR:  
**ATLANTICA ENERGÍA SOSTENIBLE ESPAÑA, S.L.U.**

PLANO: **PLANTA GENERAL DE CABLEADO DE AT**

ESCALA: 1/250      OCTUBRE DE 2024      1137-0223\_20-12 -161-0412 -231024-103

EL Ingeniero Industrial:

Fdo. José Enrique Gamero Blanco  
 Coleg. nº 399 de COIEX

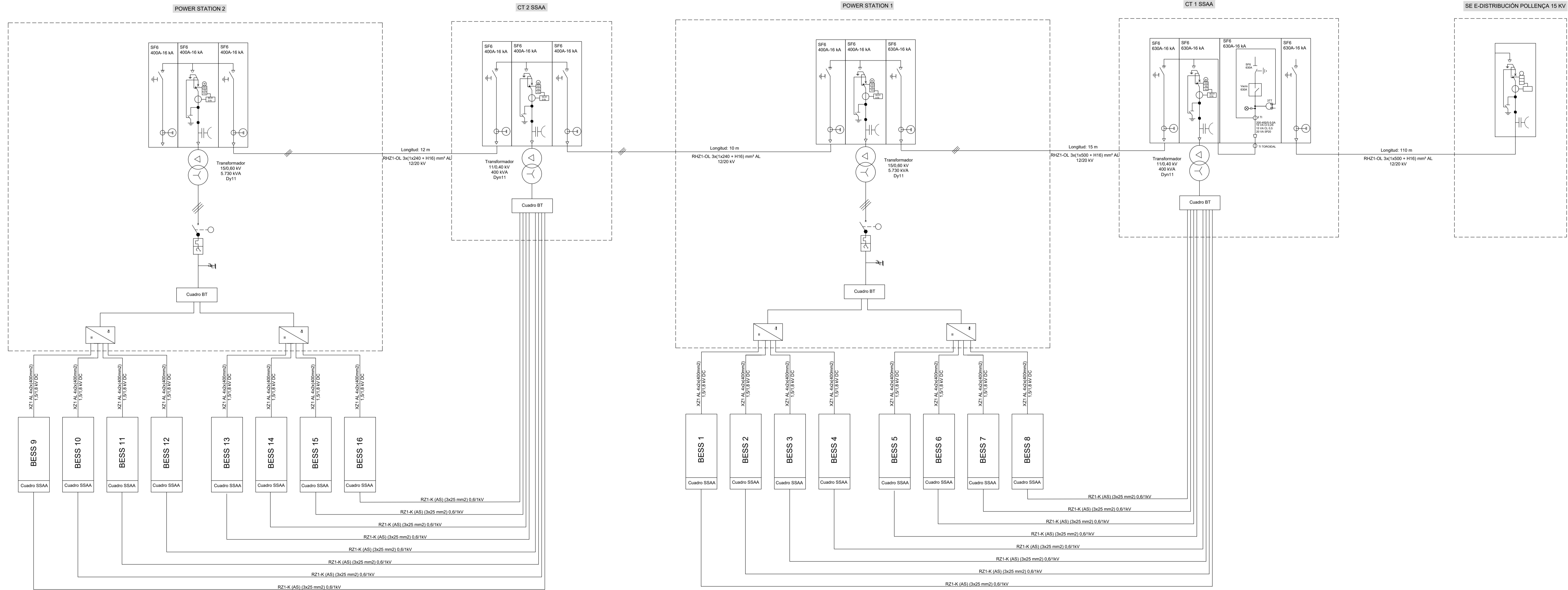
PLANO Nº: **12**

**ARRAM**  
 CONSULTORES

BADAJÓZ Paseo Fluvial 15,  
 Edif. Badajoz Siglo XXI, Planta 12. 06011  
 Tel. 924 207 083 - Fax 924 207 085

MADRID C/ de Padilla, 42. Portal Izquierdo, 1ºB. 28003  
 Telf. 916 891 937

www.aram.com



SEPARATA A PROYECTO TÉCNICO ADMINISTRATIVO PARA  
DESARROLLO DE PLANTA DE ALMACENAMIENTO "JILGUERO ST1" DE  
10.0 MW Y 40,0 MWh, E INFRAESTRUCTURAS DE EVACUACIÓN  
ASOCIADAS EN EL T.M. DE POLLENÇA (ILLES BALEARS)

PROMOTOR:  
ATLANTICA ENERGÍA SOSTENIBLE ESPAÑA, S.L.U.

PLANO:  
ESQUEMA UNIFILAR BT-CC

ESCALA:  
SE OCTUBRE DE 2024 1137-0223\_20-12 -161-0413 -231024-103

BADAJOZ, Paseo Fluvial 15,  
Edif. Badajoz Siglo XXI, Planta 12, 06011  
Tel. 924 207 083 - Fax 924 207 085  
MADRID: C/ de Padilla, 42. Portal Izquierdo, 1ºB, 28003  
Tel. 916 891 937

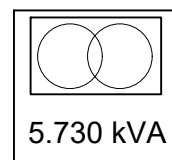
El Ingeniero Industrial  
Fdo. José Enrique Gamero Blanco  
Coleg. nº 399 de COIEX

PLANO Nº:  
13

**ARRAM**  
CONSULTORES

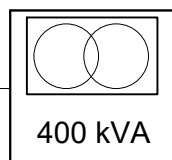
www.aram.com

POWER STATION 2



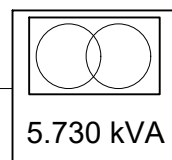
Longitud: 12 m  
 RHZ1-AL 3x(1x240+H16) mm<sup>2</sup>  
 12/20 kV

CT-2 SSAA



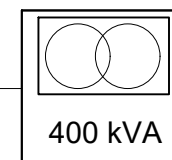
Longitud: 10 m  
 RHZ1-AL 3x(1x240+H16) mm<sup>2</sup>  
 12/20 kV

POWER STATION 1



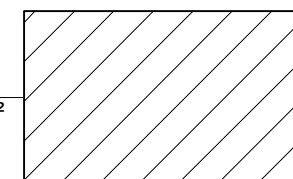
Longitud: 15 m  
 RHZ1-AL 3x(1x500+H16) mm<sup>2</sup>  
 12/20 kV

CT-1 SSAA

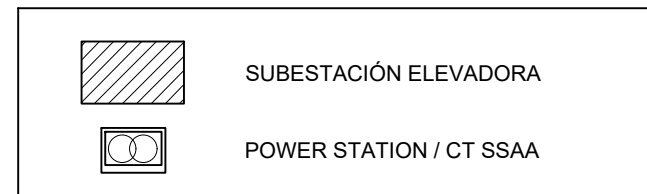


Longitud: 110 m  
 RHZ1-AL 3x(1x500+H16) mm<sup>2</sup>  
 12/20 kV

SE E-DISTRIBUCIÓN  
POLLENÇA 15KV



LEYENDA



SEPARATA A PROYECTO TÉCNICO ADMINISTRATIVO PARA  
 DESARROLLO DE PLANTA DE ALMACENAMIENTO "JILGUERO ST1" DE  
 10,0 MW Y 40,0 MWh, E INFRAESTRUCTURAS DE EVACUACIÓN  
 ASOCIADAS EN EL T.M. DE POLLENÇA (ILLES BALEARS)

PROMOTOR:

ATLANTICA ENERGÍA SOSTENIBLE ESPAÑA, S.L.U.

PLANO:

ESQUEMA UNIFILAR DE AT

ESCALA:

SE

OCTUBRE DE 2024

1137-0223\_20-12 -161-0414 -231024-103

EL Ingeniero Industrial:

Fdo. José Enrique Gamero Blanco  
 Coleg. nº 399 de COIIEEX

PLANO Nº:

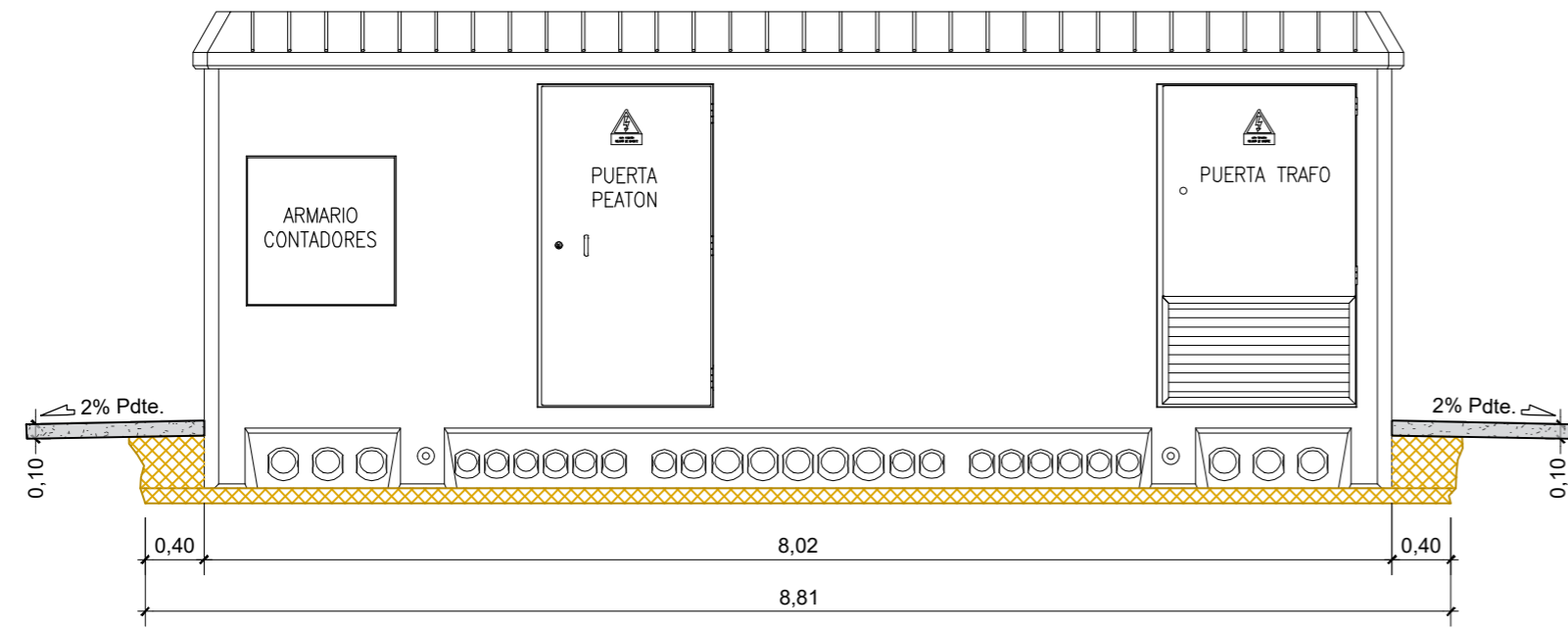
14

**ARRAM**  
**CONSULTORES**

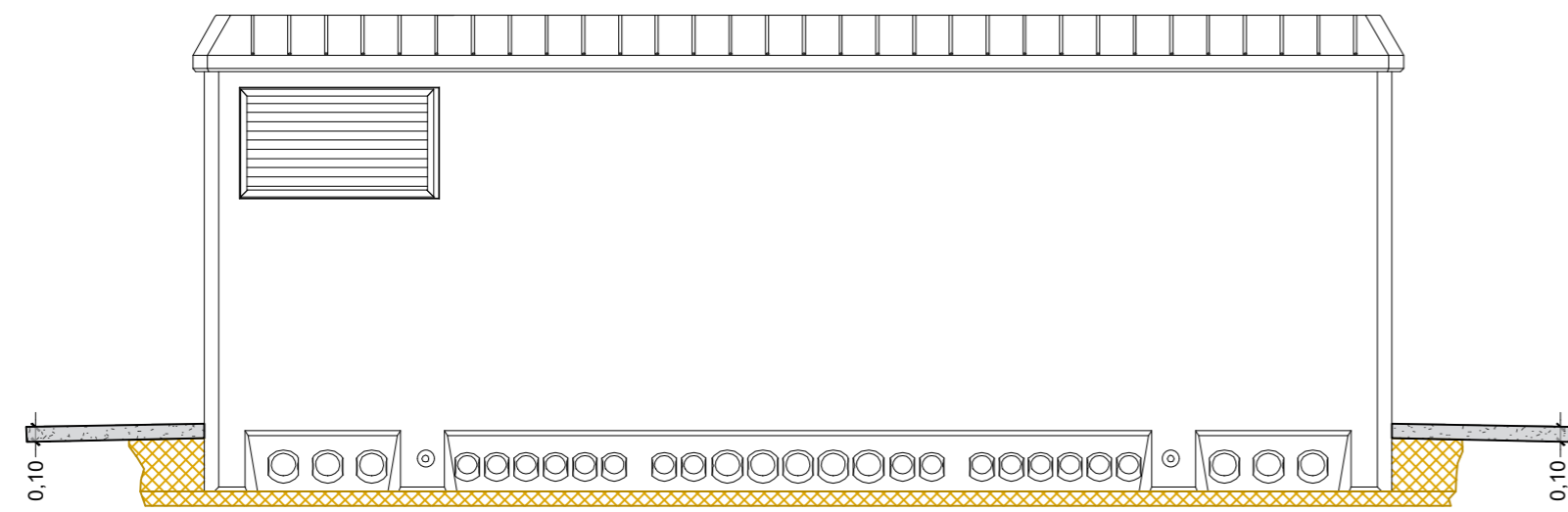
BADAJOS Paseo Fluvial 15,  
 Edif. Badajoz Siglo XXI, Planta 12. 06011  
 Tel. 924 207 083 - Fax 924 207 085

MADRID C/ de Padilla, 42. Portal Izquierdo, 1ºB. 28003  
 Telf. 916 891 937

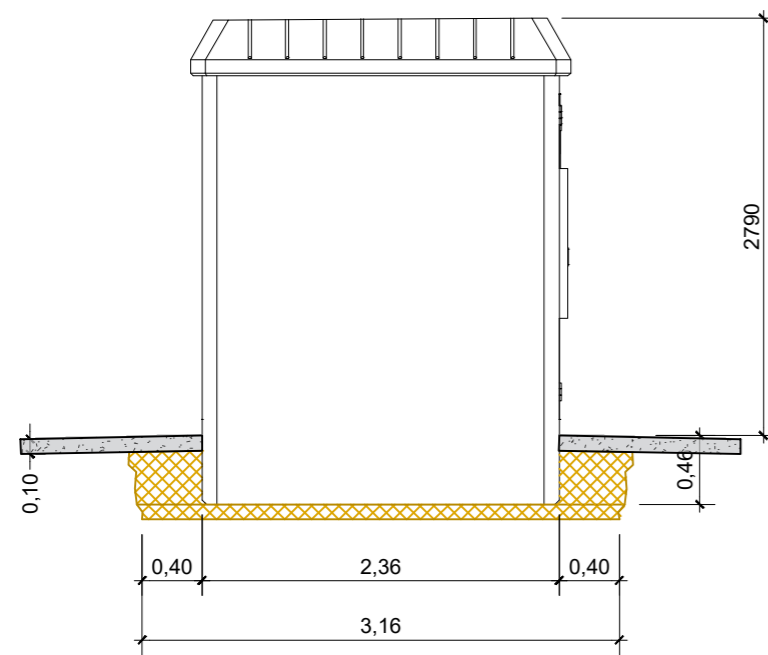
www.aram.com



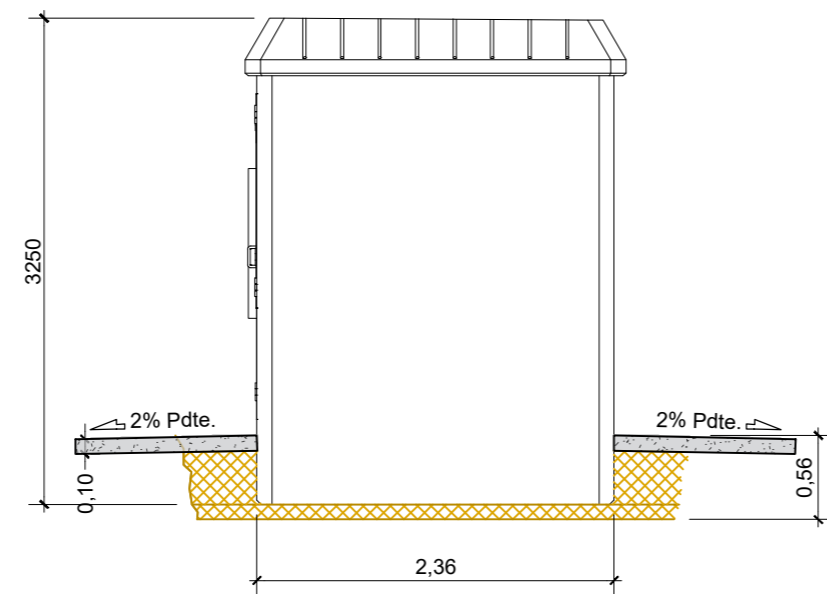
VISTA FRONTAL



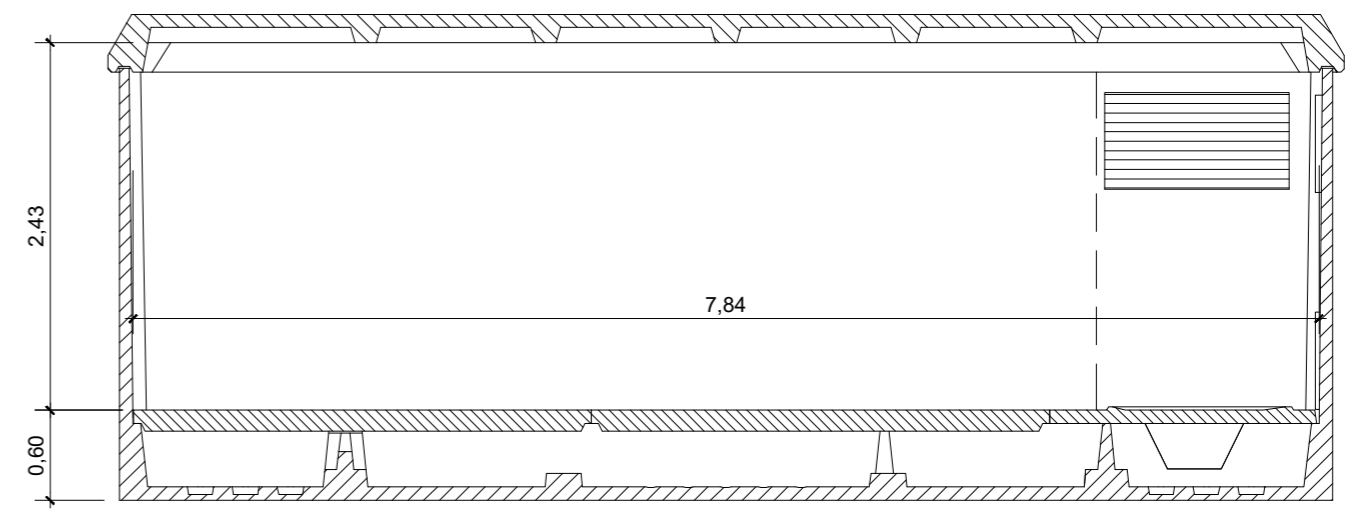
VISTA POSTERIOR



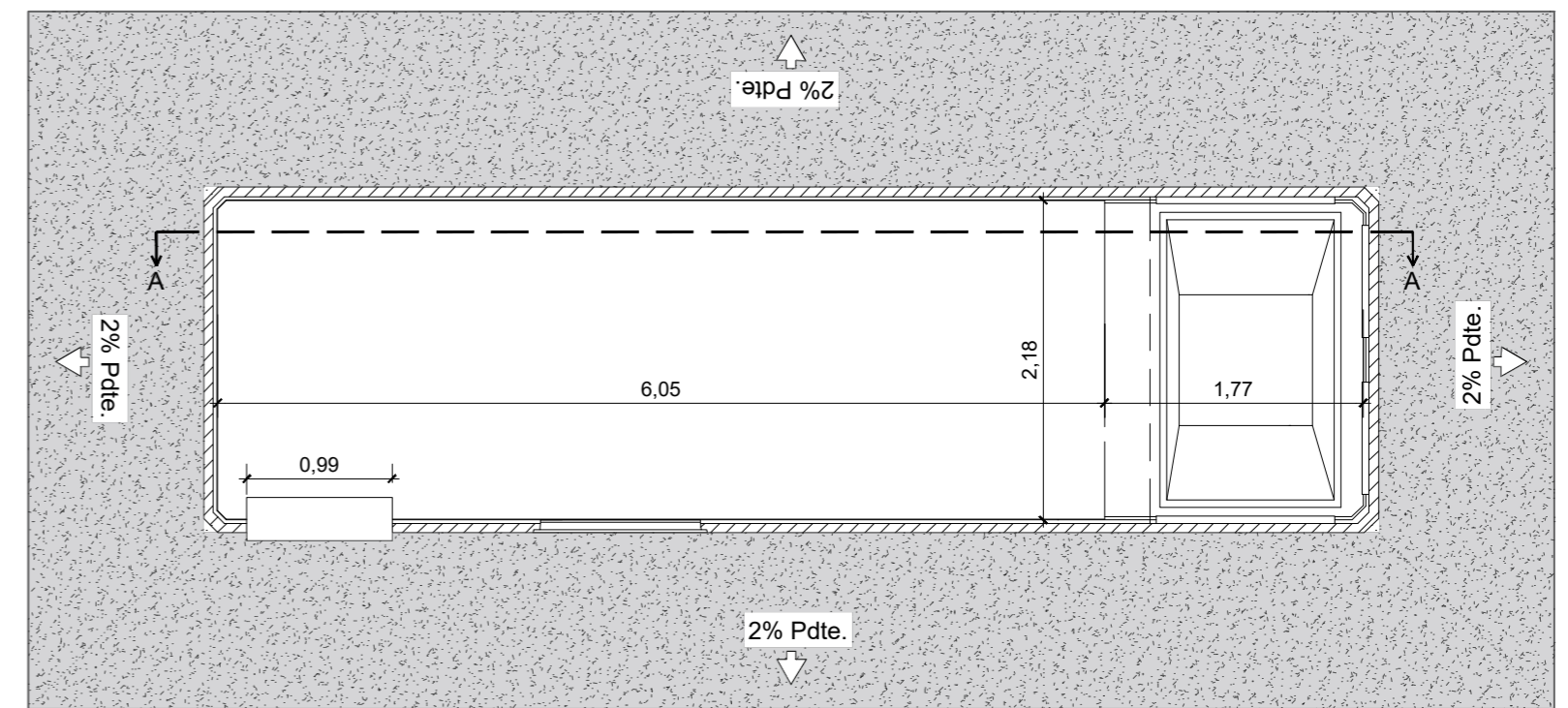
VISTA LATERAL IZQUIERDA



VISTA LATERAL DERECHA



SECCIÓN A-A



DIMENSIONES DE LA EXCAVACION  
8,88 m. largo x 3,18 m. fondo x 0,56 m. profund.

SEPARATA A PROYECTO TÉCNICO ADMINISTRATIVO PARA  
DESARROLLO DE PLANTA DE ALMACENAMIENTO "JILGUERO ST1" DE  
10,0 MW Y 40,0 MWh, E INFRAESTRUCTURAS DE EVACUACIÓN  
ASOCIADAS EN EL T.M. DE POLLENÇA (ILLES BALEARS)

PROMOTOR:  
ATLANTICA ENERGÍA SOSTENIBLE ESPAÑA, S.L.U.

PLANO: PLANTA Y ALZADOS CENTROS SSAA

ESCALA: 1/50 OCTUBRE DE 2024 1137-0223\_20-12 -161-0415 -231024-103

EL Ingeniero Industrial:  
Fdo. José Enrique Gamero Blanco  
Coleg. nº 399 de COIEX

PLANO Nº:

15

**ARRAM**  
CONSULTORES

BADAJOS Paseo Fluvial 15,  
Edif. Badajoz Siglo XXI, Planta 12. 06011  
Tel. 924 207 083 - Fax 924 207 085  
MADRID C/ de Padilla, 42. Portal Izquierdo, 1ºB. 28003  
Telf. 916 891 937

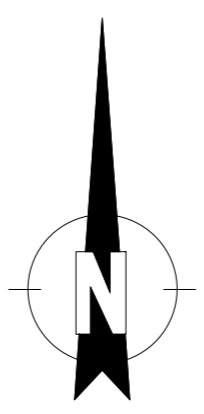
www.aram.com



**LEYENDA**

- Parcela catastral ocupada por la hibridación
- Vallado perimetral planta
- Power Station
- Contenedor baterías BESS
- CT SSAA
- - - Línea de Puesta a Tierra

COORDENADAS EN SISTEMA ETRS89 H31



SEPARATA A PROYECTO TÉCNICO ADMINISTRATIVO PARA  
DESARROLLO DE PLANTA DE ALMACENAMIENTO "JILGUERO ST1" DE  
10,0 MW Y 40,0 MWh, E INFRAESTRUCTURAS DE EVACUACIÓN  
ASOCIADAS EN EL T.M. DE POLLENÇA (ILLES BALEARS)

PROMOTOR:  
**ATLANTICA ENERGÍA SOSTENIBLE ESPAÑA, S.L.U.**

PLANO: **PLANTA GENERAL DE PUESTA A TIERRA**

ESCALA: 1/250      OCTUBRE DE 2024      1137-0223\_20-12 -161-0416 -231024-103

EL Ingeniero Industrial:  
  
Fdo. José Enrique Gamero Blanco  
Coleg. nº 399 de COIEX

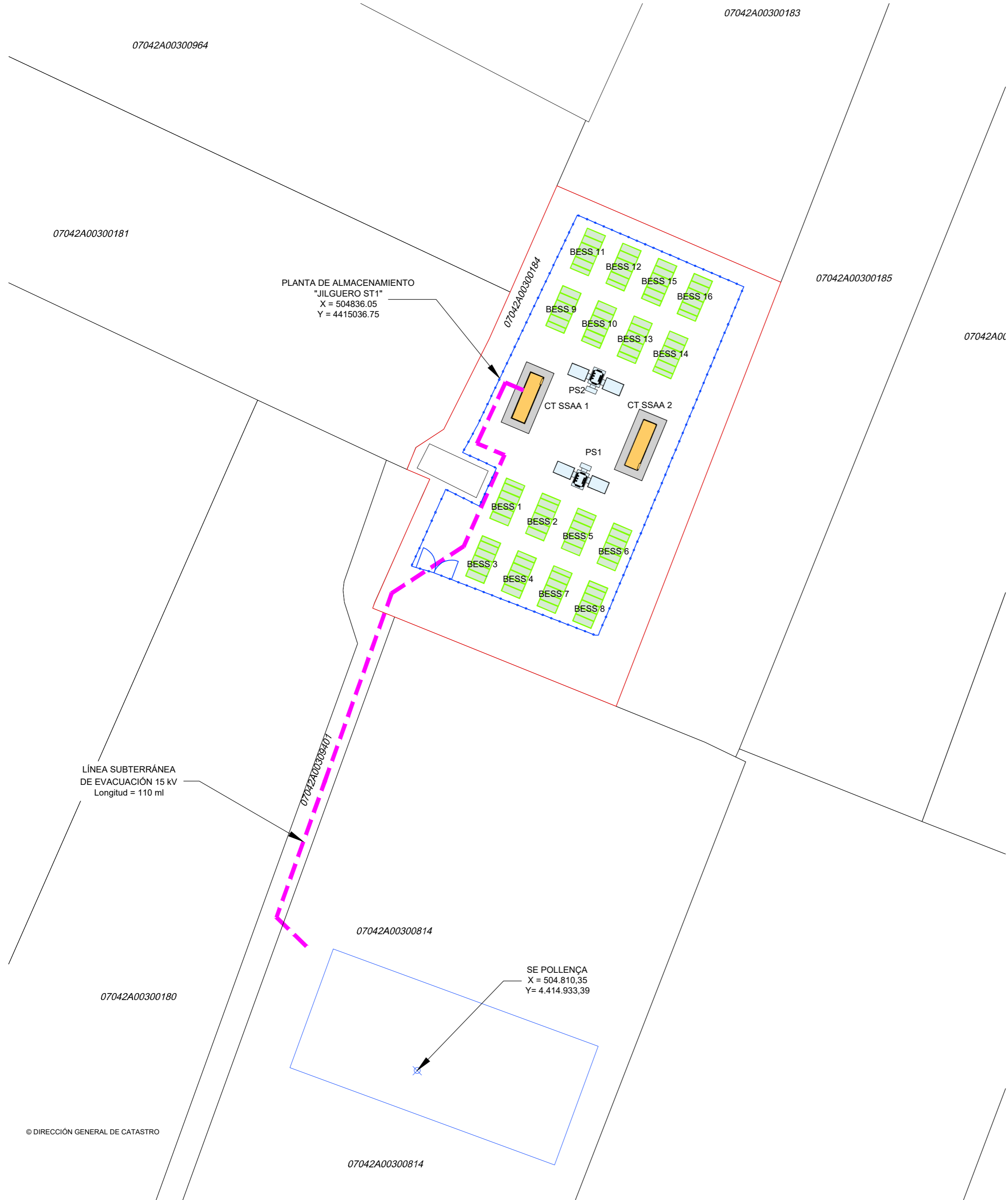
PLANO Nº: **16**

**ARRAM**  
CONSULTORES

BADAJÓZ Paseo Fluvial 15,  
Edif. Badajoz Siglo XXI, Planta 12. 06011  
Tel. 924 207 085 - Fax 924 207 085

MADRID C/ de Padilla, 42. Portal Izquierdo, 1ºB. 28003  
Telf. 916 891 937

www.aram.com



PLANTA DE ALMACENAMIENTO  
"JILGUERO ST1"  
X = 504836.05  
Y = 4415036.75

LÍNEA SUBTERRÁNEA  
DE EVACUACIÓN 15 kV  
Longitud = 110 ml

SE POLLENÇA  
X = 504.810,35  
Y = 4.414.933,39

**LEYENDA**

- Parcela catastral ocupada por la hibridación
- Vallado perimetral planta
- Power Station
- Contenedor baterías BESS
- CT SSAA
- - - Línea de evacuación subterránea CT SSAA 1 a SE POLLENÇA
- Parcela y Referencia Catastral

COORDENADAS EN SISTEMA ETRS89 H31

SEPARATA A PROYECTO TÉCNICO ADMINISTRATIVO PARA  
DESARROLLO DE PLANTA DE ALMACENAMIENTO "JILGUERO ST1" DE  
10,0 MW Y 40,0 MWh, E INFRAESTRUCTURAS DE EVACUACIÓN  
ASOCIADAS EN EL T.M. DE POLLENÇA (ILLES BALEARS)

PROMOTOR:  
**ATLANTICA ENERGÍA SOSTENIBLE ESPAÑA, S.L.U.**

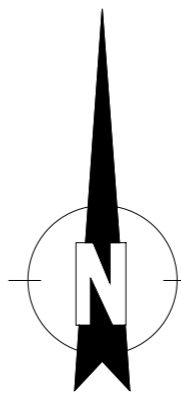
PLANO:  
**IMPLANTACIÓN LÍNEA ELÉCTRICA SOBRE CATASTRO**

ESCALA: 1/500      OCTUBRE DE 2024      1137-0223\_20-12 -161-0417 -231024-103

EL Ingeniero Industrial:  
  
Fdo. José Enrique Gamero Blanco  
Coleg. nº 399 de COIEX

PLANO Nº:

**17**





**LEYENDA**

	Parcela catastral ocupada por la hibridación
	Vallado perimetral planta
	Power Station
	Contenedor baterías BESS
	CT SSAA
	Línea de evacuación subterránea CT SSAA 1 a SE POLLENÇA

COORDENADAS EN SISTEMA ETRS89 H31

SEPARATA A PROYECTO TÉCNICO ADMINISTRATIVO PARA DESARROLLO DE PLANTA DE ALMACENAMIENTO "JILGUERO ST1" DE 10,0 MW Y 40,0 MWh, E INFRAESTRUCTURAS DE EVACUACIÓN ASOCIADAS EN EL T.M. DE POLLENÇA (ILLES BALEARS)

PROMOTOR:  
ATLANTICA ENERGÍA SOSTENIBLE ESPAÑA, S.L.U.

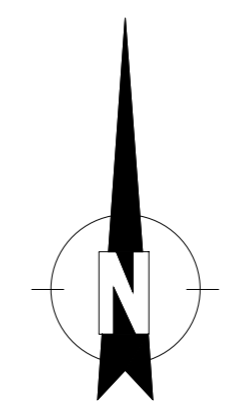
PLANO:  
IMPLANTACIÓN LÍNEA ELÉCTRICA SOBRE ORTOFOTO

ESCALA: 1/500      OCTUBRE DE 2024      1137-0223\_20-12 -161-0418 -231024-103

EL Ingeniero Industrial:  
  
Fdo. José Enrique Gamero Blanco  
Coleg. nº 399 de COIEX

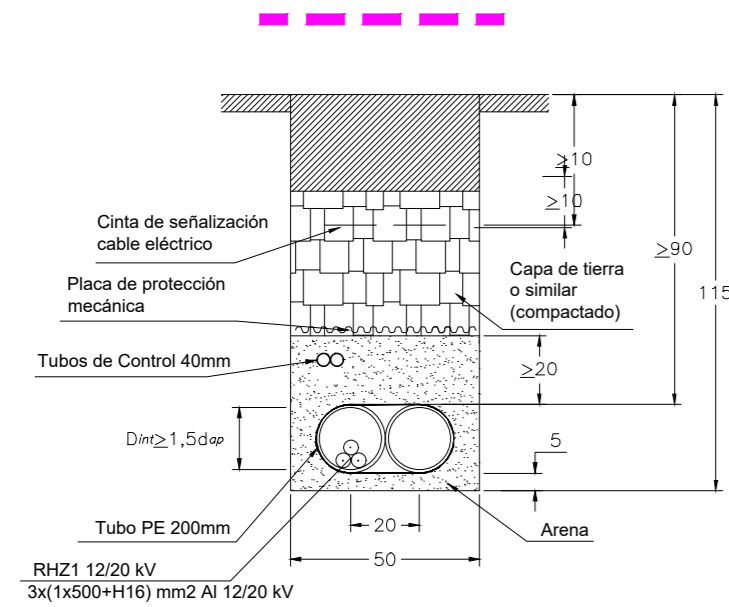
PLANO Nº:

18

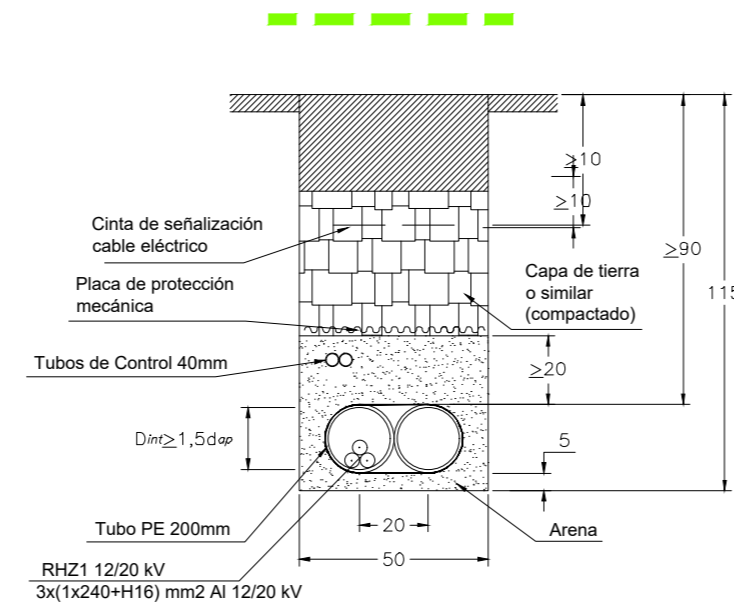




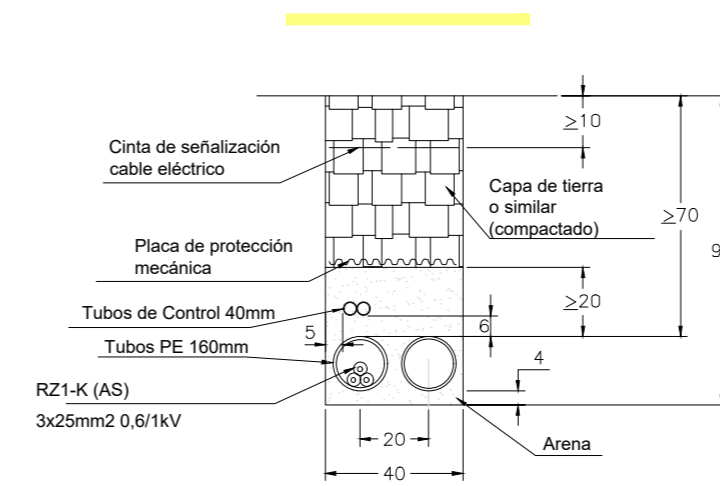
### ZANJA AT LÍNEA EVACUACIÓN 15 KV



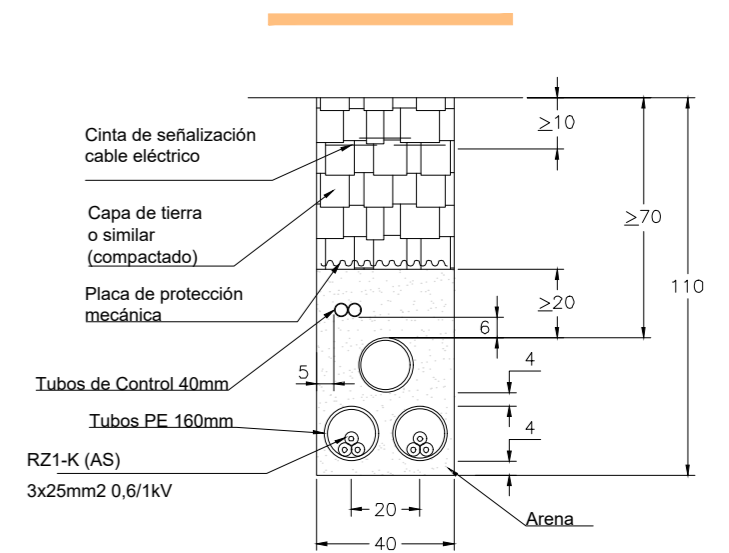
### ZANJA AT PS2 a CT2 15 KV



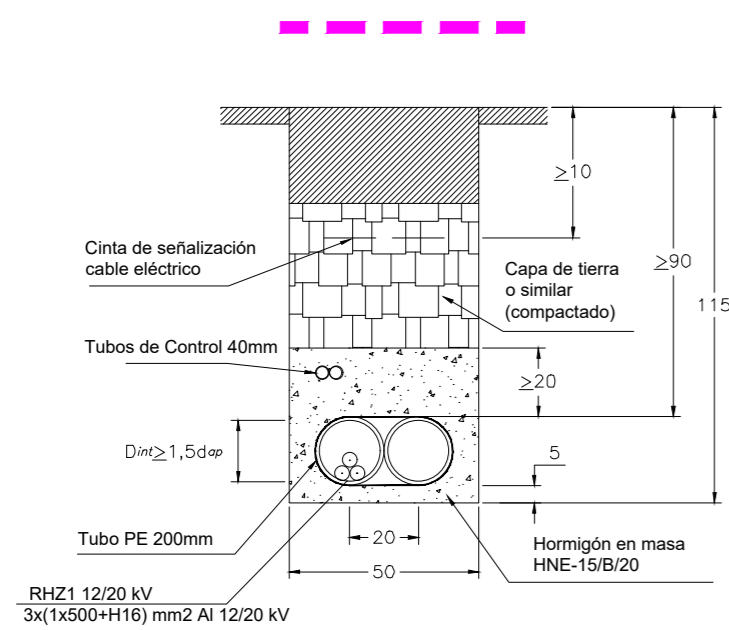
### ZANJA BT SSAA 1 CIRCUITO



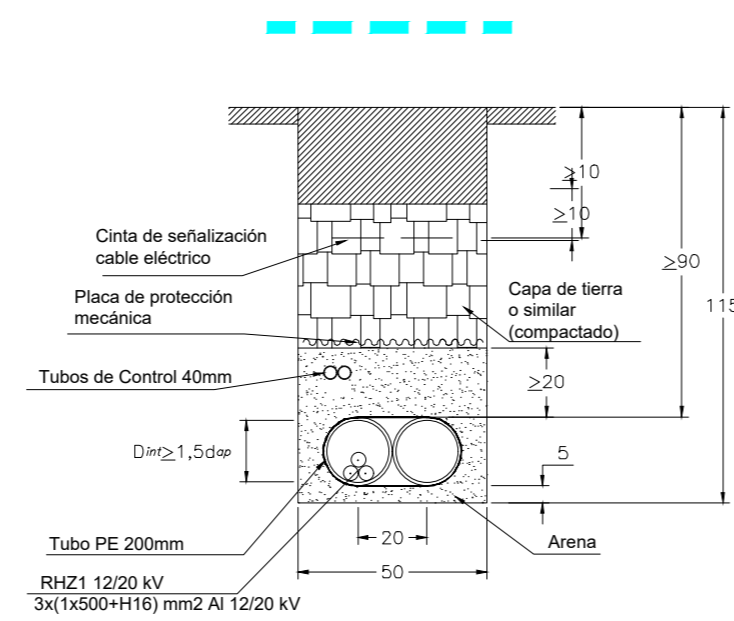
### ZANJA BT SSAA 2 CIRCUITOS



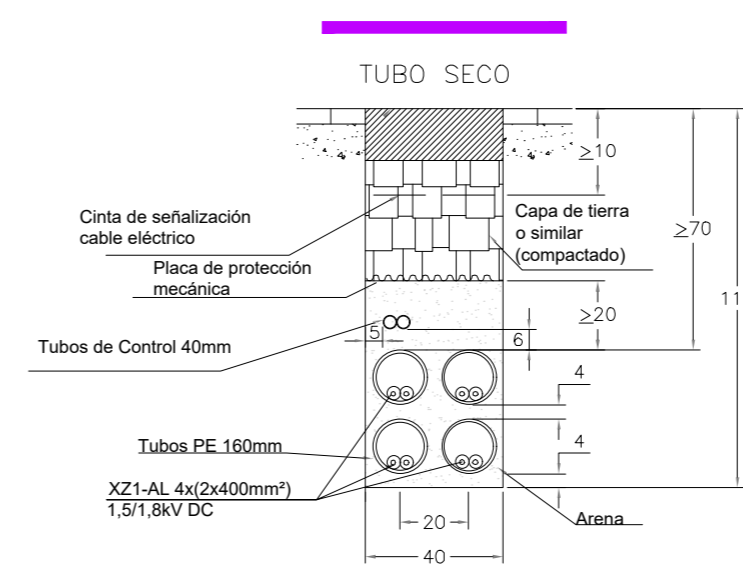
### ZANJA AT LÍNEA EVACUACIÓN 15 KV (CRUCE)



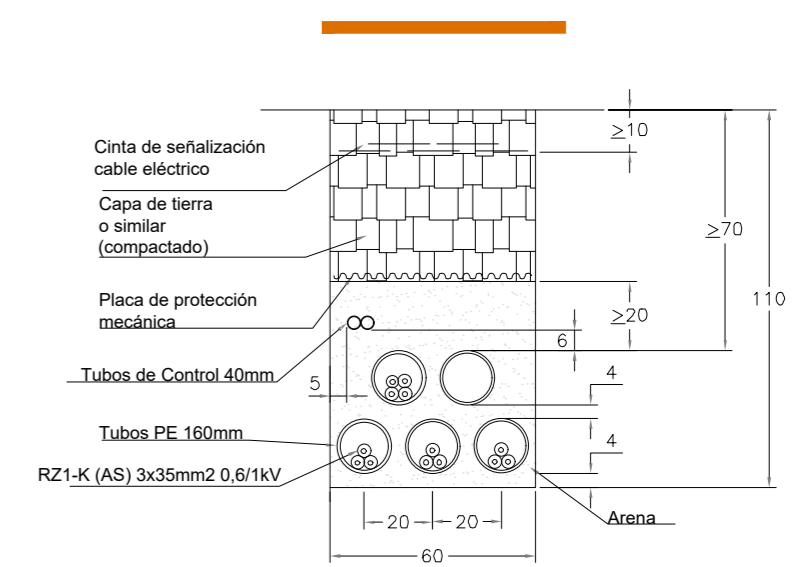
### ZANJA AT PS1 a CT1 15 KV



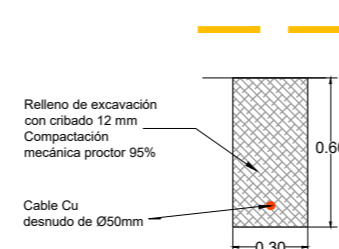
### ZANJA BT CC



### ZANJA BT SSAA 3 ó 4 CIRCUITOS



### ZANJA TT



SEPARATA A PROYECTO TÉCNICO ADMINISTRATIVO PARA  
DESARROLLO DE PLANTA DE ALMACENAMIENTO "JILGUERO ST1" DE  
10,0 MW Y 40,0 MWh, E INFRAESTRUCTURAS DE EVACUACIÓN  
ASOCIADAS EN EL T.M. DE POLLENÇA (ILLES BALEARS)

PROMOTOR:  
ATLANTICA ENERGÍA SOSTENIBLE ESPAÑA, S.L.U.

PLANO:  
DETALLES DE ZANJAS

ESCALA:  
1/20 OCTUBRE DE 2024 1137-0223\_20-12 -161-0420 -231024-103

EL Ingeniero Industrial:  
  
Fdo. José Enrique Gamero Blanco  
Coleg. nº 399 de COIEX

PLANO Nº:

20

**ARRAM**  
CONSULTORES

BADAJOS Paseo Fluvial 15,  
Edif. Badajoz Siglo XXI, Planta 12. 06011  
Tel. 924 207 083 - Fax 924 207 085  
MADRID C/ de Padilla, 42. Portal Izquierdo, 1ºB. 28003  
Telf. 916 891 937

www.aram.com